

Редакция от января 2005 г.

«Звездные войны», которых не было

«A long time ago in a galaxy far, far away ... STAR WARS»

15 мая 1987 г. с космодрома Байконур впервые стартовала сверхтяжелая РН «Энергия». Запуск стал сенсацией для мировой космонавтики. Появление носителя такого класса открывало перед нашей страной захватывающие перспективы.

Сам пуск и полет ракеты прошли вполне успешно. Однако все, что касалось полезной нагрузки, установленной на ней, советская печать как-то упорно обходила молчанием. Все фотографии, помещенные в газетах, показывали «Энергию» только с одной стороны, с какой не было видно космического аппарата, закрепленного на боку ракеты.

В сообщении ТАСС, посвященном этому запуску, говорилось: *«В Советском Союзе начаты летно-конструкторские испытания новой мощной универсальной РН «Энергия», предназначенной для выведения на околоземные орбиты как многоразовых орбитальных кораблей, так и крупногабаритных КА научного и народнохозяйственного назначения. Двухступенчатая универсальная РН... способна выводить на орбиту более 100 тонн полезного груза... 15 мая 1987 г. в 21 час 30 минут московского времени с космодрома Байконур осуществлен первый запуск этой ракеты... Вторая ступень РН... вывела в расчетную точку габаритно-весовой макет спутника. Габаритно-весовой макет после разделения со второй ступенью должен был с помощью собственного двигателя быть выведен на круговую околоземную орбиту. Однако из-за нештатной работы его бортовых систем макет на заданную орбиту не вышел и приводнился в акватории Тихого океана...»*

Сообщение наводило больше тумана, чем что-то разъясняло. Получалось, что на габаритно-весовом макете (такой аппарат работники ракетно-космической отрасли зачастую называют «болванкой») стояли и «собственный двигатель» и «бортовые системы». Если это ГВМ, двигателей и систем на нем быть не могло. Если же на нем есть двигатель и системы, то это - не ГВМ.

Пять лет спустя в журнале «Земля и Вселенная» №4, 1992 г. появилась небольшая статья «Неизвестный «Полюс» об аппарате, который и был запущен 15 мая 1987 г., но не вышел на орбиту. Однако эта статья лишь частично пролила свет на полезную нагрузку «Энергии». Еще через четыре года в фотоальбоме РКК «Энергия» им. С.П.Королева были опубликованы снимки ракеты «Энергия» с доселе невиданной стороны. На них был изображен закрепленный на боку носителя длинный черный цилиндр, на котором были две белые надписи: «Полюс» и «Мир-2».

На основании этих материалов в прессе и, особенно, в сети Internet неоднократно всплывала дискуссия о полезной нагрузке «Энергии» в ее первом полете. Высказывались порой самые невероятные предположения. Так известный космический аналитик и составитель огромной по объему и уникальной по содержанию интернет-энциклопедии Astronautic.com Марк Вейд писал: *««Полюс» был экспериментальной космической платформой для боевых космических станций... Он имел на борту средства защиты от противоспутникового и лучевого оружия... Оптическая система визирования орудия для защиты аппарата была включена в дополнение к радару, также обеспечивавшего его наведение.»*

Некоторые зарубежные аналитики пошли дальше и высказали предположение, что «Полюс» был первой боевой станцией в рамках программы «советской СОИ». Другие уверяли, что аппарат предназначался для отработки модулей будущей большой станции «Мир-2».

Советская СОИ

Использование космического пространства в военных целях было самой первой задачей, которую рассматривала практическая космонавтика. Пожалуй, лишь с деньгами богатого Министерства обороны и при поддержке заинтересованного в государственной безопасности Правительства можно было создать столь грандиозную технику, как РН и КА. Военные космические проекты еще на рубеже 40-х и 50-х гг. одновременно стали рассматриваться как в США, так и в СССР.

В Советском Союзе с конца 50-х гг. велись работы по созданию средств борьбы с американскими военными спутниками-разведчиками. **1 ноября 1963 г.** на околоземную орбиту вышел первый советский маневрирующий

спутник «Полет-1». 12 апреля 1964 г. стартовал «Полет-2». Эти КА были разработаны в конструкторском бюро Владимира Николаевича Челомея и служили прототипами автоматического спутника-перехватчика ИС (истребитель спутников). Собственно перехват в космосе спутником ИС был впервые успешно выполнен день в день пять лет спустя после пуска первого ИСа - **1 ноября 1968 г.**

В 1960-80-е гг. в СССР было выполнено несколько десятков испытаний истребителей спутников. Последнее такое испытание состоялось **18 июня 1982 г.** Оно проводилось в рамках крупнейших учений советских ядерных сил, прозванных на Западе «Семичасовой ядерной войной».

Учения, в ходе которых были запущены наземные и морские баллистические ракеты, противоракеты, военные спутники (в том числе и перехватчик), произвели на руководство Соединенных Штатов неизгладимое впечатление. «Семичасовая ядерная война» дала неопровержимые аргументы американским военным и политикам, требовавшим начать работы по созданию в США противоспутниковой и противоракетной систем нового поколения. Решение о разработке и развертывании противоспутниковой системы Президент Рональд Рейган объявил уже через месяц после «Семичасовой ядерной войны» - в июле 1982 г. Затем, **23 марта 1983 г.** Рейган провозгласил Стратегическую оборонную инициативу (СОИ). Эту программу вскоре окрестили «Звездными войнами» в честь популярного кинофильма.

В США работы по созданию боевых космических станций развернулись еще в начале 70-х гг., до объявления Рейганом программы СОИ. Предлагались самые экзотические проекты с использованием кинетического, лазерного и пучкового оружия. Так, например, рассматривалась возможность вывода на орбиту мощного рентгеновского лазера. Энергию для него обеспечивал бы ядерный взрыв. Однако на деле не все так оказалось просто, как на бумаге. Серия испытаний лазерного и пучкового оружия выявили массу проблем, которые американским ученым так и не удалось решить вплоть до официального свертывания работ по СОИ в 1993 г.

А что же Советский Союз? В середине 70-х гг. работы по ударному космическому оружию были начаты в НПО «Энергия», руководимом Валентином Петровичем Глушко. Главная роль «Энерги» была оформлена специальным Постановлением ЦК КПСС и Совета Министров СССР «Об исследовании возможности создания оружия для ведения боевых действий в космосе и из космоса». Этим постановлением в СССР разворачивались работы, которые в США были официально поддержаны американским Президентом лишь 7 лет спустя. Эти работы начались несмотря на Договор об ограничении систем противоракетной обороны, подписанный в Москве 26 мая 1972 г. Согласно этому Договору стороны, среди которых был и Советский Союз, обязывались **«...не создавать, не испытывать и не развертывать системы (компоненты) противоракетной обороны морского, воздушного, космического и мобильно-наземного базирования».** Многие из тех, кто готовил и подписывал этот договор, четыре года спустя готовили и подписывали Постановление, полностью противоречившее взятым на себя Советским Союзом в 1972 г. обязательствам.

Задачи, которые поручалось решить НПО «Энергия», были, практически, теми же, которые поставил Рейган в СОИ в 1983 г. В официальной истории РКК «Энергия» им. С.П.Королева, изданной в 1996 г., об этих работах говорилось следующее:

«...В 70-80-е гг. был проведен комплекс исследований по определению возможных путей создания космических средств, способных решать задачи поражения КА военного назначения, баллистических ракет в полете, а также особо важных воздушных, морских и наземных целей. При этом ставилась задача достижения необходимых характеристик указанных средств на основе использования имевшегося к тому времени научно-технического задела с перспективой развития этих средств при ограничении по производственным мощностям и финансированию.

Для поражения военных космических объектов были разработаны два боевых КА на единой конструктивной основе, оснащенные различными типами бортовых комплексов вооружения - лазерными и ракетными...

Меньшая масса бортового комплекса вооружения с ракетным оружием, по сравнению с комплексом с лазерным оружием, позволяла иметь на борту КА больший запас топлива, поэтому представлялось целесообразным создание системы с орбитальной группировкой, состоявшей из боевых КА, одна часть из которых оснащена лазерным, а другая - ракетным оружием. При этом первый тип аппаратов должен был применяться по низкоорбитальным объектам, а второй - по объектам, расположенным на средневысотных и геостационарных орбитах...»

Однако сначала работы по этим темам заключались в основном в научных исследованиях, рассмотрении различных сценариев боевых действий на околоземных орбитах, определении преимуществ различных типов оружия будущих аппаратов, расчетах необходимого количества боевых станций того или иного вида. В принципе, за весь период создания в СССР космических систем противоборства американской СОИ эти работы никогда не

носили такого целенаправленного, хорошо скоординированного и хорошо финансируемого характера, как в Соединенных Штатах.

Оба типа боевых КА разработки НПО «Энергия» было решено создать на одной конструктивной базе. Исходя из оценок массовых характеристик будущих боевых комплексов в качестве базовой платформы была выбрана орбитальная станция типа 17К ДОС. НПО «Энергия» имела уже большой опыт эксплуатации аппаратов такого класса. На основе этой базовой платформы, как уже говорилось выше, были разработаны два боевых комплекса:

- **17Ф19 «Скиф»** - система, предусматривающая использование лазеров,
- **17Ф111 «Каскад»** - система с ракетным оружием.

НПО «Энергия» была головной организацией по всей программе противоспутникового и противоракетного оружия космического базирования. Головной фирмой по лазерному комплексу для «Скифа» стало НПО «Астрофизика» - ведущая советская фирма по лазерам. Ракетный комплекс для «Каскада» разрабатывался в фирме А.Э.Нудельмана, известного советского конструктора оружия для самолетов и КА. Выводить на орбиту «Скифы» и «Каскады» должны были на первом (экспериментальном) этапе РН 8К82К «Протон-К», а позже - орбитальные корабли 11Ф350К «Буран». Для большего срока боевого дежурства каждый из типов этих КА имел возможность дозаправки, которую должны были обеспечивать корабли «Буран». Кроме того, предусматривалась возможность посещения боевых станций экипажем из двух человек сроком до 7 суток на кораблях типа «Союз».

Программа «Каскад», хотя и представляет большой интерес, не относится к теме данной статьи. Коротко можно сказать лишь то, что в НПО «Энергия» совместно с фирмой А.Э.Нудельмана были разработаны очень эффективные ракеты класса «космос-космос» для этого аппарата. Для испытаний этих ракет на орбите было решено установить их на грузовые транспортные корабли 11Ф615А15 «Прогресс». На первом этапе в 1986-88 гг. были запланированы пять полетов таких кораблей в рамках программы «Каскад». На производственной базе «Энергии» - Заводе экспериментального машиностроения (ЗЭМ) началось изготовление этих кораблей под бортовыми номерами 129, 130, 131, 132 и 133. Однако до летных испытаний дело не дошло. Позже эти же корабли но уже под новыми номерами были переделаны и выведены на орбиту по своему первоначальному назначению - доставка грузов на пилотируемую орбитальную станцию. В начале 90-х гг. работы по программе создания аппарата 17Ф111 «Каскад» были прекращены.

«Скифово» племя

В 1981 г., когда от теоретического этапа создания «советской СОИ» пора было переходить к экспериментальному, к работам по программам создания аппаратов «Скиф» и «Каскад» НПО «Энергия» подключило свой новый филиал и старых партнеров - Конструкторское бюро «Салют». Это была испытанная временем и хорошо зарекомендовавшая себя кооперация «Подлипок» и «Филей». Все предыдущие тяжелые орбитальные станции типа ДОС «Салют» разрабатывались совместно этими двумя фирмами. Также КБ «Салют» принимало участие в создании орбитальных пилотируемых станций 11Ф71 «Алмаз» и транспортных кораблей снабжения 11Ф72 ТКС. Поэтому, оставив за собой главенство в программе «советской СОИ», В.П.Глушко передал в 1981 г. работы над созданием базовой платформы и всех служебных систем для «Скифа» и «Каскада» в КБ «Салют», руководимое Генеральным конструктором Дмитрием Алексеевичем Полухиным. Изготавливать космические боевые станции должен был Московский машиностроительный завод имени М.В.Хруничева, во главе которого стоял Анатолий Иванович Киселев. На этом предприятии были собраны все советские орбитальные станции «Салют», «Алмаз» и корабли ТКС.

Борьба с баллистическими ракетами оказалась слишком сложной проблемой. Потому заказчик - Министерство обороны СССР - решило начать сперва разработку эффективного противоспутникового оружия. Ведь вывести из строя КА значительно проще, чем обнаружить и уничтожить летящую боеголовку. Тем самым в Советском Союзе стала разрабатываться так называемая программа «анти-СОИ». Эта система должна была уничтожать будущие американские боевые КА, тем самым лишая США защиты от ядерных ракет. Эти советские станции-«убийцы» хорошо укладывались в рамки военной доктрины СССР, предусматривавшей так называемый «упреждающий ответный удар», согласно которому сначала советские космические станции «анти-СОИ» должны были вывести из строя американские станции СОИ, а затем уже стартовали бы советские баллистические ракеты для нанесения удара по территории противника.

Задачи, которые ставились заказчиком - Министерством обороны - перед боевой станцией с лазерным оружием были очень многочисленные. Аппарат 17Ф19 «Скиф» получался достаточно большим и сложным. НПО «Астрофизика» никак не удавалось «уложить» лазерные «пушки» в отведенные Минобороны и НПО «Энергия» массы и энергетику. Работы по «Скифу» шли медленнее, чем хотелось бы военным.

В 1983 г. Соединенные Штаты объявили о начале работ по программе Стратегической оборонной инициативы, в том числе и над ее космическим сегментом. Это послужило мощным стимулом для ускорения работ по «советской СОИ». Программы «Скиф» и «Каскад» получили мощную политическую поддержку, а следовательно и финансовую.

Именно в этот момент появился промежуточный вариант аппарата с лазерным оружием. Хотя, промежуточным его назвать трудно, так как в последующем работам над этой станцией были отданы огромные усилия многих организаций, затрачены массы средств и времени. По сути дела, это стало первоочередным направлением в рамках программы разработки космического лазерного оружия.

Решение было с первого взгляда достаточно простым: установить на КА уже созданный и проверенный лазер для испытаний его в космосе. Выбор пал на лазерную установку мощностью 1 МВт, созданную одним из филиалов Института атомной энергии им. И.В.Курчатова. Этот газодинамический лазер, работающий на углекислом газе, был разработан для установки на самолетах Ил-76. К 1983 г. он уже прошел летные испытания.

История авиационного лазерного проекта, тесно переплелась с проектом космического лазера. Поэтому, несмотря на то, что она лежит за пределами темы статьи, о ней стоит коротко рассказать. К тому же описание лазера на Ил-76 дает представление о лазере для испытаний в космосе.

Однажды в Соединенные Штаты попал ТАССовский снимок, сделанный в Летно-исследовательском институте. На нем был запечатлен вертолет Ка-32. На заднем плане стоял Ил-86ВКП - воздушный командный пункт, предназначенный для управления стратегическими силами СССР в случае ядерной войны. Характерную надстройку на спине самолета американцы приняли за лазерную боевую установку. Они исходили из аналогии со своим самолетом НКС-135ALL (Airborne Laser Laboratory). Этот самолет в рамках работ по противоракетной обороне в 1982 г. над полигоном Уайт-Сэндз с помощью боевого лазера выполнил успешный перехват летящей ракеты AIM-9B Sidewinder. Однако Ил-86ВКП не имел никакого отношения к аналогичной советской программе.

Боевой лазер испытывался на самолете Ил-76МД с бортовым номером СССР-86879 (иначе его называли Ил-76ЛЛ с БЛ - летающая лаборатория Ил-76 с боевым лазером). Выглядел этот самолет своеобразно. Для питания лазера и сопутствующей аппаратуры по бокам носовой части были установлены два турбогенератора АИ-24ВТ мощностью 2,1 МВт. Вместо штатного метеорадара на носу был установлен огромный бульбообразный обтекатель на специальном переходнике, к которому снизу был пристроен продолговатый обтекатель поменьше. Очевидно, там размещалась антенна системы прицеливания, которая крутилась во все стороны, ловя цель.

Оригинально было решено размещение лазерной пушки: чтобы не портить аэродинамику самолета еще одним обтекателем, пушку сделали убирающейся. Верх фюзеляжа между крылом и килем был вырезан и заменен огромными створками, состоящими из нескольких сегментов. Они убирались внутрь фюзеляжа, а затем наверх вылезала башенка с пушкой. За крылом имелись выступающие за контур фюзеляжа обтекатели с профилем, подобным профилю крыла. Грузовая рампа сохранялась, но створки грузового люка были сняты, а люк защит металлом.

Доработку самолета выполнял Таганрогский авиационный научно-исследовательский комплекс (ТАНТК) им. Г.М.Бериева и Таганрогский машиностроительный завод им. Георгия Димитрова.



А-60

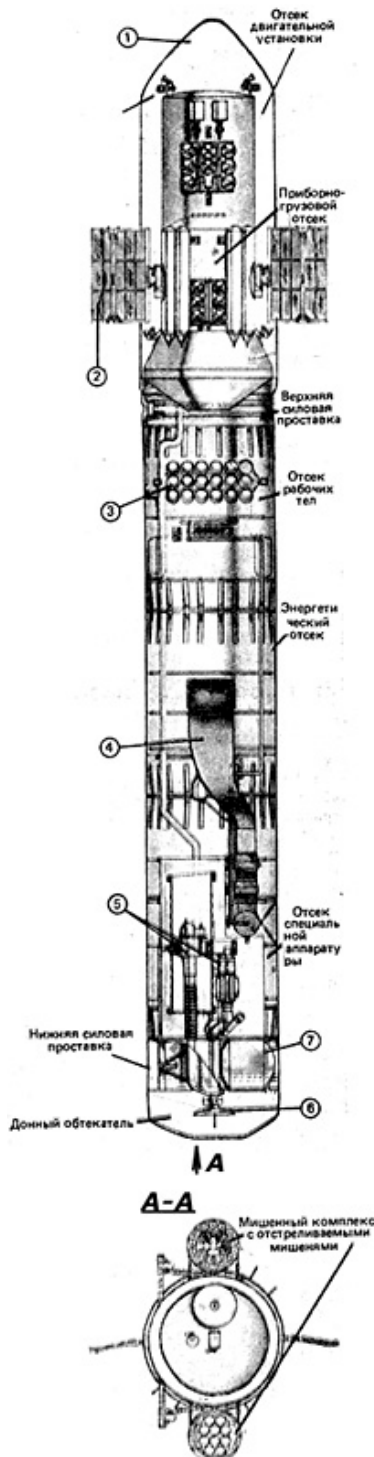
Авиационный вариант мегаваттного лазера в серию пошел как А-60. Правда, первый самолет-летающая лаборатория Ил-76МД СССР-86879 с боевым лазером в 1989 г. сгорел на аэродроме базирования Чкаловская. Однако, по информации газеты «Коммерсантъ», второй А-60 проходит испытания до сих пор. Причем, по информации неназванного источника в Минобороны РФ, работы по теме А-60 в числе немногих военных российских

перспективных проектов получают из государственной программы вооружений финансирование в полном объеме.

Аппарат, предназначенный для установки на нем мегаваттного лазера с Ил-76ЛЛ с БЛ, получил обозначение **17Ф19Д «Скиф-Д»**. Буква «Д» обозначала «демонстрационный». **27 августа 1984 г.** министр общего машиностроения Олег Дмитриевич Бакланов подписал приказ №343/0180 о создании 17Ф19Д «Скиф-Д». КБ «Салют» было определено головным по его созданию. Этим же приказом была официально утверждена программа по созданию последующих военных КА тяжелого типа. Затем приказом по МОМ №168 от **12 мая 1985 г.** была установлена кооперация предприятий, изготавливающих «Скиф-Д». Наконец, в связи с тем, что противоракетная тематика была одним из приоритетнейших направлений, по «Скифу-Д» вышло **27 января 1986 г.** Постановление

ЦК КПСС и Совмина СССР №135-45. Такой чести удостоивался не каждый советский КА. По этому Постановлению первый запуск на орбиту «Скифа-Д» должен был состояться во втором квартале 1987 г.

«Скиф-Д» был прежде всего экспериментальным КА, на котором должны были отрабатываться не только лазер, но и некоторые штатные системы следующих аппаратов, создаваемых в рамках программы «советской СОИ». Это были системы разделения и ориентации, система управления движением, система электропитания, система управления бортовым комплексом.



Космический аппарат «Скиф-Д» (рисунок из журнала «Земля и Вселенная», №4/1992): 1 – головной обтекатель; 2 – солнечные батареи; 3 – система хранения и подачи небесных тел; 4 – система безмоментного выхлопа («штаны»); 5 – перспективная система сближения и стыковки; 6 – антенна бортовой радиолокационной станции; 7 – мишени

Аппарат 17Ф19Д должен был продемонстрировать также принципиальную возможность создания КА для уничтожения целей в космосе. Для испытаний лазера на «Скифе-Д» планировалось установить специальные мишени, имитирующие вражеские ракеты, боеголовки и спутники. Однако разместить такой мощный лазер на аппарате класса станции ДОС было невозможно. Выход нашелся быстро. К 1983 г. стал виден «свет в конце туннеля» с РН 11К25 «Энергия». Этот носитель мог разогнать до скорости, близкой к первой космической, полезную нагрузку массой около 95 тонн. Именно в такую массу вписывался и аппарат с мегаваттным авиационным лазером.

Чтобы ускорить ход работ над «Скифом-Д» в КБ «Салют» было решено максимально использовать опыт прежних и ведущих на тот момент работ. В состав «Скифа-Д» вошли элементы транспортного корабля ТКС и орбитального корабля «Буран», базового блока и модулей ОК «Мир», РН «Протон-К». Аппарат имел длину порядка 40 м, максимальный диаметр 4.1 м и массу около 95 тонн.

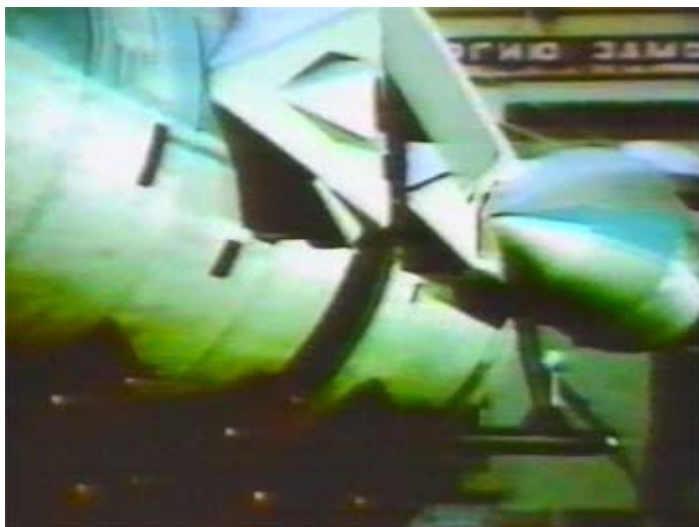
Конструктивно первый «Скиф-Д» (бортовой номер 18101) состоял из двух жестко соединенных между собой модулей: функционально-служебного блока (ФСБ) и целевого модуля (ЦМ). ФСБ, разработанный на базе функционально-грузового блока 11Ф77 корабля 11Ф72 ТКС, использовался для доразгона «Скифа-Д» после его отделения от РН: блок добавлял необходимые 60м/с для выхода КА на опорную низкую орбиту. В ФСБ также располагались основные служебные системы аппарата. Для их энергопитания на ФСБ устанавливались солнечные батареи от ТКС.

Целевой модуль не имел прототипов. Он состоял из трех отсеков: отсека рабочих тел (ОРТ), энергетического отсека (ОЭ) и отсека специальной аппаратуры (ОСА). В ОРТ должны были размещаться баллоны с CO₂ для питания лазера. Энергетический отсек предназначался для установки в нем двух больших электро-турбогенераторов (ЭТГ), мощностью 1,2 МВт каждый. В ОСА размещались сам боевой лазер и система наведения и удержания (СНУ). Для облегчения наведения на цели лазера было решено сделать головную часть ОСА поворотной относительно всего остального аппарата. В двух боковых блоках ОСА должны были располагаться мишени для отработки как СНУ, так и боевого лазера.

Однако создатели «Скифа-Д» столкнулись с целым рядом технических проблем. Во-первых, было совершенно неясно запускаться ли на орбите в условиях вакуума и невесомости газодинамический лазер на углекислом газе. Чтобы разобраться с этой проблемой на Заводе им. М.В.Хруничева было решено создать специальный испытательный стенд. Стенд занимал огромную территорию и включал в себя четыре 20-метровые вертикальные цилиндрические башни вакуумирования, две 10-метровые шаровые емкости для хранения криогенных компонентов, разветвленную сеть трубопроводов большого диаметра. До сих пор эти строения на территории ГКНПЦ им. М.В.Хруничева напоминают о былой программе «советской СОИ».

Много проблем вызывала газодинамика мегаваттного лазера. При его работе был очень большой расход рабочего газа (CO₂). Исходящая из лазера струя газа вызывала возмущающий момент. Чтобы его предотвратить решили разработать систему безмоментного выхлопа (СБВ). Специальный трубопровод, прозванный за свой внешний вид «штанами», шел от лазера в энергетический отсек. Там был установлен специальный выхлопной патрубок с газовыми рулями для

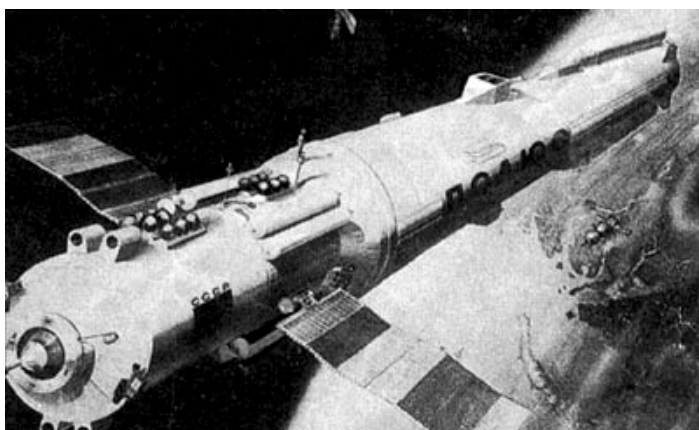
компенсации возмущающего момента. СБВ разработало и изготовило НПО им. С.А.Лавочкина.



Выходные патрубки системы безмоментного выхлопа

«спецкомплексом».

Проект «Скифа-Д» вяз во всех этих проблемах и сложностях. Конструкторы КБ «Салют» наткнулись все на новые и новые неразрешимые задачи. Конечно, со временем их можно было бы преодолеть, но не в те сроки, которые устанавливали приказы МОМ и Постановления ЦК и СМ. В конце 1985 г., рассматривая планы на 1986-87 гг., старт «Скифа-Д1» №18101 планировался на июнь 1987 г., а «Скифа-Д2» №18301 с лазером - на 1988 г.



Изделие 17Ф19Д – космический аппарат «Скиф-Д». Рисунок из журнала «Земля и Вселенная», №4/1992

1.06 нм. Однако, наземный «Стилет» не предназначался для разрушения или уничтожения техники противника. Этого просто не позволяла атмосфера и энергетика. Лазеры предназначались для вывода из строя прицелов и датчиков оптических устройств. На Земле применение «Стилета» было малоэффективным. В космосе за счет вакуума радиус его действия значительно увеличивался. «Стилет - космический» вполне можно было применять как противоспутниковое средство. Ведь выход из строя оптических датчиков космического аппарата противника был равносильен гибели спутника. Для повышения эффективности действия «Стилета» в космосе был разработан специальный телескоп. В сентябре 1986 года электрический действующий макет «Стилета» был изготовлен НПО «Астрофизика» и поставлен в КБ «Салют» для испытаний. В августе 1987 года был изготовлен стендовый прототип кожуха телескопа.

Серьезные трудности возникли при создании системы энергоснабжения лазера, в особенности - ЭТГ. При их испытаниях были случаи взрывов. Работа турбин генератора тоже вызывала большие возмущающие моменты на аппарат.

Очень сложной вышла система управления движением «Скифа-Д». Ведь ей приходилось производить нацеливание поворотной головной части и всего аппарата на цель, при этом компенсируя возмущения от работы генераторов, от выхлопа газов из лазера, да и от самих разворотов очень тяжелой, но при этом очень быстро вращающейся головной части ОСА. Уже в 1985 г. было ясно, что потребуется один испытательный пуск КА только для отработки всех этих вспомогательных систем. Поэтому было решено изделие «Скиф-Д1» вывести на орбиту без боевого лазера, и лишь «Скиф-Д2» полностью оснастить

Следующим за «Скифом-Д» в КБ «Салют» планировалось создать аппарат 17Ф19С «Скиф-Стилет». Это тоже был аппарат тяжелого класса, рассчитанный на запуск на РН «Энергия». 15 декабря 1986 года был подписан приказ МОМ №515 о направлении работ в 1987-90 годах, где фигурировал и «Скиф-Стилет». На этом аппарате собирались установить бортовой специальный комплекс (БСК) 1К11 «Стилет», разработанный в НПО «Астрофизика».

«Стилет» для 17Ф19С представлял собой космический вариант земного «Стилета», уже созданного и проходящего в 80-х годах испытания. Это была «десятиствольная» установка инфракрасных лазеров, работающих на длине волны

¹ Рисунок интересен тем, что со стороны двигательного отсека нарисован стыковочный узел. Объяснений этому может быть два. Первое, самое банальное – художник ошибся или допустил сознательную неточность, легко объяснимую окружающей его атмосферой секретности. Но второе объяснение более интересное – стыковочный узел предназначен для автоматических грузовых кораблей «Прогресс», доставляющих на «Скиф» топливо для дозаправки. Таким образом можно существенно продлить срок активного существования аппарата на орбите, который будет ограничиваться уже не запасами топлива, а объемом расходуемых запасов космического лазера.

В дальнейшем планировалось разработать целое семейство различных аппаратов тяжелого класса. Была идея создания и унифицированного космического комплекса 17Ф19У «Скиф-У» на базе платформы тяжелого класса под РН «Энергия».

Аврал!

Работы шли своим чередом. Однако в середине 1985 г. произошли события, положившие начало удивительной истории, не имевшей, пожалуй, аналогов во всей мировой космонавтике.

К этому моменту было принято решение переделать стендовую РН 11К25 «Энергия» №6С в летную (номер носителя изменился на 6СЛ) и запустить в 1986 г. Встал вопрос о полезной нагрузке для этого запуска. Орбитальный корабль 11Ф35ОК «Буран» готов еще не был. На его доводку требовалось как минимум полтора-два года. В НПО «Энергия» был разработан габаритно-весовой макет для первого пуска РН «Энергия»: цилиндр из толстолистовой стали с оживальной носовой частью диаметром 4 м и длиной около 25 м. По внешним габаритам он был аналогом грузового отсека «Бурана». Внутри макета стояли переборки для повышения прочности и увеличения веса макета. Заполнять ГВМ дополнительным балластом не планировалось. По программе полета ГВМ не должен был отделяться от второй ступени РН, а сгорел бы вместе с ней в атмосфере с падением обломков в акваторию Тихого океана.

Однако у руководства космической отрасли появился другой план: использовать первый пуск «Энергии» для отработки элементов «Скифа-Д». Вот как об этом рассказывает официальная история Государственного космического научно-производственного центра им. М.В.Хруничева, составной частью которого КБ «Салют» стало в 1993 г.:

«...в Министерстве общего машиностроения было принято решение о запуске РН «Энергия» с макетом КА 100-тонной массы в качестве полезной нагрузки. В июле 1985 г. Генеральный конструктор КБ «Салют» Д.А.Полухин собрал руководящий состав фирмы и сообщил, что министр общего машиностроения О.Д.Бакланов поставил задачу создать 100-тонную «болванку» для испытаний «Энергии». «Болванка» нужна была к сентябрю 1986 г...»

Корпус для «болванки» решили позаимствовать у «Скифа-Д» и заполнить его или водой, или песком. Рассматривались варианты неотделяемого и отделяемого габаритно-весового макета. Первый вариант ГВМ вообще не нес в себе никаких систем. Он был жестко закреплен на центральном блоке РН. Отделяемый вариант ГВМ можно было бы оснастить системой разделения орбитального корабля «Буран» и при пуске испытать ее в реальных условиях.

Однако через неделю Бакланов изменил задачу КБ «Салют». Теперь нужно было создать КА с недельным сроком существования на орбите. Такой аппарат решено было сделать достаточно простым. Срок жизни позволял использовать на борту в качестве источников электропитания химические батареи, что очень упрощало систему энергопитания. Однако чтобы выйти на орбиту искусственного спутника Земли требовалась двигательная установка. Решено было включить в состав ГВМ функционально-служебный блок ФСБ, как и у «Скифа-Д». Это позволило бы провести отработку доведения 17Ф19Д на орбиту после разделения с РН и проверить динамику аппарата на орбите без работающей специальной аппаратуры. К тому же по сложившейся практике работ в МОМ за год было просто нельзя создать более сложный аппарат. На разработку, изготовление, испытание и запуск нормального аппарата тогда отводилось как минимум 5 лет с момента принятия решения.

Но прошла еще одна неделя, и министр общего машиностроения вновь изменил задачу. Теперь срок активного существования полезной нагрузки «Энергии» определялся в один месяц. Можно было, конечно, выйти на орбиту и месяц ничего не делать с аппаратом. Но можно было провести и комплекс экспериментов и испытаний в интересах создания «Скифа-Д». Поэтому в КБ «Салют» решили установить на заказанный ГВМ для «Энергии» все готовые на тот момент системы штатного «Скифа-Д» для их отработки в космосе. Так увидел свет проект аппарата «Скиф-Д макетный» или **17Ф19ДМ «Скиф-ДМ»**. 19 августа 1985 г. вышел соответствующий приказ №295 за подписью Бакланова. Несмотря на всю сложность создания аппарата такого класса, его запуск остался назначенным на третий квартал 1986 г. Пуск «Скифа-Д» планировался все на тот же второй квартал 1987 г.

Демонстрационный, макетный

Головной фирмой по созданию «Скифа-ДМ» стало, естественно, КБ «Салют». Непосредственно эту тему вел заместитель Генерального конструктора Владимир Владимирович Палло, ведущими конструкторами стали: по аппарату в целом и по целевому модулю - Юрий Петрович Корнилов, по ФСБ - Эдуард Тимофеевич Радченко.

Сначала казалось совершенно нереальным создать такой огромный аппарат в столь сжатые сроки. Но выход был найден. Вот как об этом вспоминает ведущий конструктор темы «Скиф-ДМ» Ю.П.Корнилов:

«...предстояло найти совершенно новый подход. Решили максимально активно использовать готовые отсеки, приборы, оборудование, уже испытанные механизмы и узлы, чертежи с других «изделий» (так в военной и космической промышленности по традиции называют конечный продукт производства). Машиностроительный завод им. Хруничева, которому была поручена сборка «Полюса», немедленно начал подготовку производства. Но этих усилий явно не хватило бы, не подкрепишь они энергичными действиями руководства - каждый четверг на заводе проходили оперативные совещания, проводимые министром О.Д.Баклановым или его заместителем О.Н.Шишкиным. На этих оперативках «трамбовались» нерасторопные или же в чем-то несогласные руководители предприятий-смежников и обсуждалась, если требовалось, необходимая помощь. Никакие причины, и даже то, что почти тем же составом исполнителей одновременно велась грандиозная работа по созданию «Бурана», как правило, в расчет не принимались. Все было подчинено выдерживанию заданных сверху сроков - яркий пример административно-командных методов руководства: «волевая» идея, «волевое» исполнение этой идеи, «волевые» сроки и - «денег не жалеть!»...»

Летный экземпляр КА 17Ф19ДМ «Скиф-ДМ» получил бортовой номер 18201 вслед за 17Ф19Д «Скиф-Д» №18101, который хоть и был задуман раньше, но стартовать теперь должен был позже. Внешне оба аппарата имели много общего, за исключением поворотной головной части отсека специальной аппаратуры. 17Ф19ДМ состоял так же из двух модулей: ФСБ и ЦМ, имел длину 36.9 метров, максимальный диаметр 4.1 метра, массу 77 тонн вместе с головным обтекателем ФСБ.

В ФСБ размещались двигательная установка аппарата, предназначенная для довыведения «Скифа-ДМ» на орбиту после отделения от РН, и служебные системы, не рассчитанные на работу в вакууме. Чтобы ускорить изготовление 17Ф19ДМ в качестве основы его ФСБ был использован функционально-грузовой блок ТКС №16701. Это был последний из семи транспортных кораблей снабжения 11Ф72, построенных по заказу 1970 г. Затем, когда полеты ТКС были отменены, он планировался для использования в качестве корабля-буксира для модуля 37КД станции «Мир». Но к 1985 г. от использования этих аппаратов отказались в пользу модулей 77-й серии. ФГБ от 16701 остался без применения.

ФСБ состоял из герметичного приборно-грузового отсека (ПГО) и отсека двигательной установки (ОДУ). Корпус ПГО состоял из двух конических сегментов, соединенных основаниями, цилиндрической обечайки и сферического днища. Максимальный диаметр ПГО в районе стыка конических сегментов составлял 4.1 м, диаметр цилиндрической обечайки - 2.9 м, длина ПГО - 6.2 м. Сферическим днищем ПГО вдвигался в ОДУ, в месте соединения конических сегментов находился стык ФСБ с целевым модулем. В ПГО размещались блоки служебных систем «Скифа-ДМ»: системы управления движением, системы управления бортовым комплексом, системы обеспечения теплового режима, системы энергопитания, системы телеметрического контроля «Сириус», программно-временного устройства «Спектр-2СК», системы командной радиосвязи, системы разделения и сброса обтекателя. Снаружи ПГО были установлены два блока двигателей стабилизации и ориентации (ДСО) и точной стабилизации (ДТС), две раскрывающиеся панели солнечных батарей с ТКС, восемь топливных баков, баллоны со сжатым газом для вытеснительной подачи топлива и для работы пневмоавтоматики, два блока по два РДТТ системы компенсации угловых скоростей (СКУС), антенны командной радиолинии «Куб-Контур», антенны системы телеметрического контроля, радиаторы системы обеспечения теплового режима.

Корпус отсека двигательной установки состоял из цилиндрической секции диаметром 2.9 м и сферического днища. Длина ОДУ - 4.4 м. В ОДУ размещались 10 баков с топливом для двигательной установки аналогичные бакам, стоявшим снаружи ПГО. Снаружи ОДУ на боковой поверхности были закреплены баллоны со сжатым газом. На заднем шпангоуте крепились попарно четыре двигателя коррекции и сближения 11Д442 (на ТКС их было всего два) тягой 417 кг и два блока двигателей ДСО и ДТС. В каждый из четырех таких блоков ФСБ входило по 5 ДСО 11Д458 тягой 40 кг и четыре ДТС 17Д58Э тягой по 1.4 кг (на ТКС в каждый блок входили 5 двигателей причаливания и стабилизации (ДПС) 11Д434М и четыре ДТС 11Д432М). Также на корпусе ОДУ был установлен один блок из двух РДТТ СКУС.

Так как функционально-служебный блок «Скифа-ДМ» брался уже практически готовым, то нагрузки, действующие на него при запуске на РН «Энергия», должны были быть аналогичными нагрузкам, действующим при запуске на РН 8К82К «Протон-К». Поэтому, чтобы соблюсти расчетный режим нагружения при запуске, ФСБ располагался в головной части «Скифа-ДМ». Однако такая компоновка приводила к тому, что после отделения аппарата от РН он летел двигателями вперед. Поэтому требовался разворот «Скифа-ДМ» на 180° вокруг поперечной оси Z, чтобы лететь двигателями назад. Перенос же двигателей ДКС на целевой модуль усложнял компоновку аппарата и увеличивал массу трубопроводов подачи топлива. К этому развороту на 180° из-за особенностей системы управления ФСБ требовался еще «дворот» вокруг продольной оси X на 90°. Только после такого маневра, прозванного в КБ «Салют» «перевертоном», можно было доразогнать «Скиф» для выхода его на орбиту.

Для защиты ФСБ на активном участке полета РН он закрывался головным обтекателем нового типа. Обтекатель изготавливался в московском Производственном объединении «Авангард» из неметаллического материала - углепластика. Из-за этого обтекатель имел черный цвет. Учитывая боковое размещение полезной нагрузки на РН, была создана специальная система разделения и сброса обтекателя. Она обеспечивала такое отделение обтекателя, которое гарантировало нестолкновение его частей с РН и целевым модулем «Скифа-ДМ».

Целевой модуль проектировался и изготавливался заново. В нем должны были разместиться уже готовые «специальные» системы и устройства будущего «Скифа-Д». К моменту разработки «Скифа-ДМ» в НПО им. С.А.Лавочкина была практически готова система безмоментного выхлопа. Решено было установить СБВ на 17Ф19ДМ для испытания газодинамики и определения величины возмущающего момента при выходе из нее газа. Однако если бы для этого использовался углекислый газ, то зарубежным аналитикам стало бы слишком очевидным назначение «Скифа-ДМ». А потому для испытаний выбрали смесь ксенона с криптоном. Эта смесь позволяла провести интересный геофизический эксперимент - изучить взаимодействие искусственных газовых образований с ионосферной плазмой Земли. Такое прикрытие испытаний СБВ было более или менее убедительным. С той же целью (для изучения ионосферы Земли, естественно, а не для испытания элементов лазерного оружия) американцы создавали искусственные газовые облака на орбите еще в 70-х гг.

Можно было подготовить к сентябрю 1986 г. и системы, используемые для наведения лазера «Скифа-Д» на цель и удержания цели в прицеле. Наведение осуществлялось в два этапа. Сначала для грубого наведения использовалась бортовая радиолокационная станция (БРЛС), разработанная в московском НИИ точных приборов. Затем точное наведение осуществляла система наведения и удержания (СНУ), использовавшая для этого маломощный лазер. Создавало СНУ казанское ПО «Радиоприбор» - ведущая в СССР фирма по системам опознавания. Для обработки данных от БРЛС и СНУ и совместной работы этих систем с исполнительными органами системы управления движением в СУД «Скифа-ДМ» использовалась БЦВМ «Аргон-16», аналогичная такой же БЦВМ на базовом блоке станции «Мир». Для тарировки датчиков СНУ и испытания этой системы решено было использовать отделяемые мишени (типа надувных шаров и уголковых отражателей). Подобные мишени применялись при проведении военно-прикладных экспериментов с использованием комплекса «Пион» на ТКС-М «Космос-1686» в 1985 г. и разрабатывались для комплекса «Лира» модуля «Спектр» станции «Мир». На надувных мишенях устанавливались барьерные плазмодгенераторы для имитации работы двигателей баллистических ракет и спутников. Работу плазмодгенераторов было решено официально объявить как геофизический эксперимент по изучению взаимодействия искусственных плазменных образований с земной ионосферой, а отстрел мишеней для СНУ - как испытания перспективной системы сближения и стыковки. Хотя, отработка новой системы стыковки, при которой аппарат не сближался с мишенями, а наоборот - отстреливал их, выглядела бы со стороны очень странно. Это уже была какая-то «перспективная система расстыковки». Конечно, американцы могли догадаться об истинных целях и задачах «Скифа-ДМ». Однако в США полным ходом велись работы по созданию и отработке космического оружия в рамках СОИ. Формально СССР всегда мог сослаться на это.

Целевой модуль «Скифа-ДМ» состоял, так же как и у «Скифа-Д», из отсека рабочих тел (ОРТ), энергетического отсека (ОЭ), отсека специальной аппаратуры (ОСА), верхней (ПСВ) и нижней (ПСН) силовой проставок, проставки антенно-фидерных устройств (ПАФУ), донного обтекателя (ДО) и переходного стыковочного блока (ПСБ). Диаметр ЦМ был 4.1 м, длина с ДО и ПСБ - 25.2 м, максимальная ширина по боковым блокам ОСА - 7.6 м.

Проставка АФУ обеспечивала крепление на ней антенн и стыковку ЦМ с ФСБ. Ее диаметр был 4.1 м, длина 0.6 м. Верхняя и нижняя силовые проставки служили для крепления «Скифа-ДМ» на РН. Система крепления была позаимствована с орбитального корабля «Буран». Диаметр обоих проставок был 4.1 м, длина ПСН - 1.5 м, ПСВ - 0.9 м.

Отсеки рабочих тел и энергетический имели одинаковые геометрические размеры: длину 6.0 м и диаметр 4.1 м. Внутри ОРТ располагалась система хранения и подачи рабочих тел (СХПРТ). В нее входили 42 баллона с газовой смесью ксенона с криптоном, каждый емкостью 36 литров (масса всего запаса газовой смеси - 420 кг). Также в ОРТ стояла плата с пневмоавтоматикой и трубопровод для подачи газовой смеси через ОЭ в отсек специальной аппаратуры к системе безмоментного выхлопа. На внешней поверхности ОРТ стояли два блока системы разделения по 4 РДТТ в каждом и две петлевые антенны командной радиолонии.

Энергетический отсек «Скифа-ДМ» был, практически, пустым, поскольку не были готовы электро-турбогенераторы. На его корпусе крепился лишь выходной патрубок СБВ. Патрубок был закрыт отстреливаемой крышкой. Снаружи отсека стояли два блока системы компенсации угловых скоростей по два РДТТ в каждом.

Корпус отсека специальной аппаратуры имел диаметр 4.1 м и длину 7.5 м. На отсеке устанавливались два цилиндрических боковых блока (ББ): по I-й (ББ-I) и III-й (ББ-III) плоскостям аппарата. Внутри ОСА была установлена оригинальная металлическая термостатированная рама, в конструкции которой использовались детали из углепластика. Рама обеспечивала повышенную жесткость и точность установки аппаратуры спецкомплекса

«Скифа-ДМ». На раме крепились цилиндрический герметичный отсек со сферическими крышками, в котором размещалась аппаратура БРЛС, блоки системы наведения и удержания, система безмоментного выхлопа. На переднем торце ОСА крепились антенна БРЛС, лазер и фотооптические датчики СНУ, бортовая плата для соединения систем аппарата с наземным оборудованием стартового комплекса. Снаружи ОСА стояли два блока системы разделения по 4 РДТТ в каждом и один блок системы компенсации угловых скоростей с двумя РДТТ.

В боковых блоках ОСА размещались мишени с блоками механизма их выброса, а в герметичной части ББ-I - автоматика СНУ и СУБК. В ББ по I плоскости должны были стоять два типа мишеней: во внутренней обойме - десять малых надувных мишеней М1, во внешней обойме - 14 больших надувных мишеней М5 с бариевыми плазмоденераторами. В ББ по III плоскости КА размещалось десять мишеней с уголковыми отражателями М4. Боковые блоки были закрыты крышками, отстреливаемыми на этапе выведения на орбиту.

Снизу ОСА закрывался сбрасываемым донным обтекателем конической формы длиной 1.7 м. На ДО крепился переходной стыковочный блок длиной около 1 м, соединявший бортовую плату с наземными системами стартового комплекса. Блок отделялся от донного обтекателя при прохождении сигнала «Контакт подъема».

Снаружи весь «Скиф-ДМ» имел специальное покрытие черного цвета. Оно должно было обеспечить температурный режим аппарата. Внутри целевого модуля «Скифа-ДМ» стояло слишком мало тепловыделяющих устройств. Поэтому и нужно было максимально использовать солнечное тепло для обогрева. Черное покрытие позволяло это делать. Десять лет спустя то же самое покрытие с той же целью было использовано на Энергетическом модуле «Заря» (ФГБ) 77КМ №17501 для Международной космической станции.

Еще раз надо подчеркнуть, чтобы развеять массу слухов, ходящих о «Полюсе»/«Скифе-ДМ»: боевого мегаваттного лазера на нем не стояло, впрочем, как и электро-турбогенераторов, обеспечивающих его работу! И еще, никакого поражения с борта «Скифа-ДМ» отстреливаемых мишеней не предполагалось: их просто нечем было поражать!

Комплекс, состоящий из РН 11К25 «Энергия» №6СЛ и КА 17Ф19ДМ «Скиф-ДМ» №18201, получил обозначение 14А02. Основной задачей для «Скифа-ДМ» стала проверка принципов создания КА 100-тонного класса, выводимого ракетой 11К25 «Энергия». Опыт создания 17Ф19ДМ должен был пригодиться при последующих работах над аппаратами тяжелого класса. Впервые в отечественной космонавтике полезная нагрузка располагалась асимметрично на ракете, сбоку. Создавался ряд новых систем с развитием новых технологий и освоением новых материалов. Создавалась и новая кооперация предприятий, которая в будущем должна была работать над «советской СОИ». Кроме КБ «Салют» и Завода им. М.В.Хруничева в создании «Скифа-ДМ» принимали участие 45 предприятий Министерства общего машиностроения и 25 предприятий других отраслей.

Рождение черного «Скифа»

Проектирование аппарата 17Ф19ДМ «Скиф-ДМ» в КБ «Салют» началось **в сентябре 1985 г.** В связи с чрезвычайно сжатыми сроками (пуск комплекса 14А02 был запланирован на сентябрь 1986 г.) создание аппарата велось с максимальным использованием уже имевшихся в наличии агрегатов и систем ранее отработанных изделий. Как уже говорилось выше, для ФСБ был взят последний из оставшихся в заделе на Заводе им. М.В.Хруничева (ЗиХ) Транспортный корабль снабжения 11Ф72 №16701. Бортовой комплекс управления «Скифом-ДМ» укомплектовали аппаратурой, изготовленной еще в 1972-78 гг. и демонтированной с комплексного стенда и электрического аналога ТКС. Элементы крепления «Скифа-ДМ» к ракете «Энергия», переходной стыковочный блок и датчики измерения акустических нагрузок при запуске позаимствовали с макетного орбитального корабля «Буран» №1МЛ.

Изготовление всех частей аппарата шло параллельно. Чтобы сэкономить время, было решено не проводить на контрольно-испытательной станции ЗиХ комплексные испытания «Скифа-ДМ», а провести их на космодроме Байконур после окончательной сборки аппарата. Такой ход работы над «Скифом-ДМ» был установлен уже в приказе министра Общего машиностроения №295 от 19 августа 1985 г. По той же схеме (с комплексными электрическими испытаниями на космодроме) в 1985-86 гг. проходила подготовка к запуску Базового блока 17КС №12701 Орбитального комплекса 27КС «Мир».

На космодроме к подготовке аппарата и РН «Энергия» к запуску подключились военные специалисты космических частей Министерства обороны СССР. Без их помощи подготовить «Скиф-ДМ» к запуску в намеченные Постановлением ЦК и СМ сроки было немыслимо.

15 мая 1986 г. на ЗиХе была завершена сборка ФСБ. 22 мая функционально-служебный блок прибыл на космодром Байконур в монтажно-испытательный корпус 92А-50 на 92-й площадке. 24 мая с ним начались работы. Недостающие элементы систем, которые в срок не поступили на ЗиХ (блоки СУД, части бортовой кабельной сети,

экранны-вакуумная теплоизоляция, объединенная двигательная установка), решено было отправлять сразу на технический комплекс на космодроме. На Байконуре с июня по сентябрь 1986 г. были выполнены все необходимые монтажно-сборочные работы, собраны схемы для электрических проверок, проведены проверочные включения электроавтоматики систем телеконтроля, электропитания, программно-временного устройства, командной радиолнии, автоматики системы терморегулирования. Прошли проверки автоматика двигательной установки и пиросредства, проверка герметичности пневмогидросистем ДУ и систем терморегулирования. Наружные контуры систем терморегулирования были заправлены теплоносителем.

Задержку в испытаниях ФСБ «Скифа-ДМ» вызвало отставание в изготовлении и испытании системы управления движением в харьковском НПО «Электроприбор». Вообще, при создании нового КА требовалось изготовить его электрический аналог или иначе - комплексный стенд. На таком стенде проверяется работа СУД на всех этапах полета КА. В принципе, таких стендов нужно было создать три: на заводе-изготовителе СУД в Харькове, в КБ «Салют» и на космодроме. Но времени на это не было. Потому было решено обойтись одним комплексным стендом в Харькове. Там проводились все испытания системы управления движением. После того, как прошли автономные и комплексные испытания СУД и заключение о ее годности к полету было подписано руководством «Электроприбора», систему отправили в июле на Байконур для установки на «Скифе-ДМ».

Работ с целевым модулем было больше, ведь он создавался впервые. Целиком собрать и испытать его на ЗиХе не было времени. Поэтому **15 июля 1986 г.** составные части целевого модуля (ОСА и состыкованные ОРТ и ОЭ) прибыли на Байконур и были перевезены сначала в МИК 92А-50, а затем в МИК 92-2 на 92-й площадке. Там уже проходил их монтаж, дооснащение аппаратурой. На космодроме из ББ-1 были извлечены три мишени М1. На их месте во внутренней обойме бокового блока смонтировали три мишени М5. Там же на Байконуре были установлены датчики акустических нагрузок, установлена бортовая плата, в приборном отсеке бокового блока по I плоскости смонтирован спецвычислитель СНУ. Большая задержка вышла с переходным стыковочным блоком, изготавливаемым НПО «Энергия».

На Байконуре с июля по сентябрь 1986 г. прошли проверки юстировки системы наведения и удержания, проверка герметичности систем терморегулирования ЦМ, хранения и подачи рабочих тел, безмоментного выхлопа, блока выброса мишеней, приборного отсека БРЛС и гермоконтейнера бокового блока ББ-1. Прошли автономные испытания СНУ, БРЛС, СБВ и механизмов открытия крышек.

17 июня и 2 июля из ПО «Авангард» на ЗиХ поступили створки нового головного обтекателя из углепластика. После примерки и испытания, обтекатель отправился на космодром.

В июне 1986 г. было окончательно решено проводить пуск РН «Энергия» со «Скифом-ДМ» с дооборудованного универсального комплексного стенда-старта 17П31 (УКСС) на 250-й площадке космодрома, ранее использовавшегося для огневых испытаний ракеты «Энергия». Теперь именно с него должен был произойти первый старт нового носителя со «Скифом-ДМ».

Проблема заключалась в том, что штатный стартовый комплекс РН «Энергия» на 110-й площадке мог быть готов не ранее конца 1986 - первого квартала 1987 г. Однако и стенд-старт не мог обеспечить пуск ракеты №6СЛ без дооборудования. Объем работ по дооборудованию стенда был меньше объема незавершенных работ по созданию стартового комплекса. Однако, по предварительным разработкам КБОМ, доработка стенда могла быть реализована лишь в четвертом квартале 1987 г. Основной объем работ, которые предстояло выполнить, включал доработку стендового пускового устройства, заправочно-дренажной мачты под ракету №6СЛ, установку устройства подвода коммуникаций 17У51 и доработку башни обслуживания под «Скиф ДМ». Если бы вместо «Скифа-ДМ» на первой «Энергии» запускался обычный «песочный» ГВМ, не превышающим габариты орбитального корабля «Буран», то пуск ракеты №6СЛ был возможен в ноябре 1986 г. Чтобы ускорить работы по подготовке стенда-старта было решено отказаться от ряда огневых испытаний ракеты №5С. Это позволило бы при своевременной поставке всех необходимых узлов и агрегатов подготовить стенд-старт к запуску «Скифа-ДМ» в сентябре 1986 г.

Кроме того, решено было изменить и наклонение орбиты «Скифа-ДМ». Первоначально планировалось наклонение 51.6°, такое же как и для первых испытательных запусков «Бурана». Но для исключения при пуске №6СЛ возможности падения аварийной ракеты на важные населенные пункты страны и на территории иностранных государств (что, в принципе, не исключалось) было решено первый пуск «Энегрии» провести по трассе, обеспечивающей выход на орбиту с наклонением 65°. Из-за этого, правда, масса полезного груза РН снизилась на 5 тон.

Шла и экспериментальная отработка систем «Скифа-ДМ». Для этого были изготовлены 11 экспериментальных установок для 8 типов испытаний. Испытания на разделение проводились на двух установках: №82221 для отработки сброса головного обтекателя и №82222 для отработки сброса донного обтекателя. Для статических испытаний были созданы три установки: №82241 - статические испытания головного обтекателя с проставкой АФУ, №82242 - статиспытания проставки АФУ, верхней и нижней силовых проставок, №82243 - статиспытания

отсека двигательной установки ФСБ. На установке №82231 отработывались антенно-фидерные устройства на электромагнитную совместимость. Для испытания двигательной установки были изготовлены две установки: №82291 для «холодных» проливов и №82341 для огневых испытаний. На установке №82451 прошла испытания система безмоментного выхлопа. Различные агрегаты 59 наименований прошли испытания на установке №82301. Электрический аналог №82401 служил для проверки поступающего на ЗиХ электрического оборудования для 17Ф19ДМ.



Электрический аналог 82401

22 сентября 1986 г. на космодроме прошла состыковка ФСБ и целевого модуля. После этого начались испытания «Скифа-ДМ» в сборе. Естественно, всплывали неисправности, допущенные в спешке. Так, при проведении автономных испытаний СНУ была обнаружена негерметичность спиртовых контуров охлаждения двух фотометрических датчиков. Лишь после их замены, повторной юстировки каналов, и повторных автономных испытаний СНУ обнаружилась неправильная распайка высоковольтного разъема, питавшего датчики. Ошибку устранили.

В сентябре-октябре 1986 г. прошла заправка внутренних контуров системы терморегулирования и контрольное включение СТР, проверки СУБК и СБВ, совместные электрические проверки систем СУД, СНУ и БРЛС, испытания на электромагнитную совместимость радиосистем, проверка автоматики ДУ и пиросредств. Была выполнена заправка шаробаллонов системы хранения и подачи рабочих тел. Прошли комплексные электрические испытания «Скифа-ДМ» в режиме «доразгон». Времени на детальную проверку каждого этапа довыведения не было. Проверялись наиболее крупные этапы «доразгона». Был проведен и контрольный набор готовности по программе стартового комплекса 11П825 на 110-й площадке, который создавался для запуска РН «Энергия» с орбитальным кораблем «Буран». К **22 октября** наземные стендовые испытания агрегатов, систем и отсеков 17Ф19ДМ «Скиф-ДМ» №18201 в объеме «Комплексной программы экспериментальной отработки (КПЭО)» прошли с положительным результатом. После их завершения в тот же день был выпущен отчет-заключение ТО 122/27.



Для проверки сохранности юстировки приборов системы наведения и удержания, а также для отработки операции транспортировки аппарата и оценки при этом вопросов термостатирования, **30 октября 1986 г.** было проведено контрольное транспортирование «Скифа-ДМ». На специальном транспортёре 17У711 его перевезли с площадки 92 на площадку 71 (техническая позиция ракеты Р-9А и жилая зона, расположенная на западной ветке железной дороги космодрома на полпути между 1-й и 81-й площадками) и обратно. Длина маршрута «Площадка 92 -

площадка 71 - площадка 92» составила 40 км. После этого была проверена сохранность юстировки приборов СНУ и совместные испытания систем управления движением, наведения и удержания и БРЛС. Проверка закончилась полным успехом: СНУ сохранила все свои характеристики.

К намеченному первоначально сроку - сентябрь 1986 г. - не были готовы и аппарат, и ракета «Энергия», и стартовый комплекс 11П825 на 110-й площадке. Весь ноябрь «Скиф-ДМ» простоял в МИКЕ 92-2 на 92-й площадке. Стартовый комплекс еще дооборудовался. Из-за всех этих задержек вывоз «Скифа-ДМ» на УКСС был задержан до 22 января, а запуск назначен только на **15 февраля 1987 г.** За время «вынужденного простоя» было

решено провести еще одни комплексные испытания в объеме КПЭО, которые завершились в январе 1987 г. Еще до этого дополнением к отчету-заключению ТО 122/29 от 8 декабря 1986 г. аппарат был допущен к дальнейшим работам на техническом и стартовом комплексах.

Тем временем на черном корпусе «Скифа-ДМ» появились две белые надписи: «Полнос» и «Мир-2». Точнее, первая -- «Полнос» -- была сделана на целевом модуле КА еще на ЗиХе еще до отправки на Байконур. Вторая надпись -- «Мир-2» -- появилась уже на космодроме. Дело в том, что с 1984 г. в НПО «Энергия» началась разработка перспективной пилотируемой орбитальной станции большой размерности 180ГК «Мир-2». К началу 1986 г. шло определение размерности и типов модулей, которые должны были войти в ее состав, велась разработка технического предложения. Предполагалось для их запуска использовать РН «Энергия».

В НПО «Энергия» был разработан вариант грузового транспортного аппарата снабжения ГТА-С, который должен был доставлять к «Миру-2» базовые модули станции МоБ массой около 90 т. Поскольку сама РН «Энергия» не могла вывести такие тяжелые нагрузки на низкую опорную орбиту, в НПО «Энергия» на базе блока ДМ был разработан блок доразгона (в конце 80-х гг. проект этого разгонника послужил базой для первой ступени блока 204ГК). Маневрирование для стыковки с «Миром-2» на ГТА-С должен был обеспечивать специально разрабатывавшийся приборно-агрегатный отсек, отделявшийся от МоБ после стыковки со станцией.

В свою очередь, в КБ «Салют» в 1985 г. был предложен свой вариант больших модулей для «Мира-2» с массой тоже около 90 т. Они базировались на заделе, созданном в рамках проектов «Скиф» и «Каскад». Для их вывода на опорную орбиту предлагалось использовать корабль-буксир на базе ТКС, как это должно было происходить и у «Скифа-ДМ».

Сделанная на модуле надпись «Мир-2» была, можно сказать, одним из этапов рекламы «салютовского» проекта модуля, а заодно и методом конкурентной борьбы с головной фирмой. Официально же появление второй надписи на «Скифе-ДМ» было объяснено легендированием для дополнительного «прикрытия» военного аппарата. Планировалось, в случае успешного запуска в печати опубликовать снимки «Энергии» со «Скифом» только фас. Тогда было бы видно только надпись «Мир-2». Представители «Салюта» в редакции сообщения о запуске для ТАСС предлагали сообщить, что в ходе пуска был отработан прототип модуля для будущей советской орбитальной станции.

Тем временем и после вторых комплексных испытаний отсрочки старта продолжались. Костромскому машиностроительному КБ «Каскад», создававшему систему автоматического управления УКСС, в конце декабря 1986 г. срочно понадобилось 17 километров дефицитного магистрального кабеля. Проблему помог решить заместитель министра общего машиностроения О.Н.Шишкин². Кабель доставили срочно самолетом. Уже тогда, в конце декабря 1986 г., реальным сроком запуска «Скифа-ДМ» был конец марта - апрель. Однако до самого последнего дня все участники работ продолжали подчиняться директиве, по которой пуск должен был пройти 15 февраля - никто не хотел быть крайним, кому поставят в вину срыв сроков.

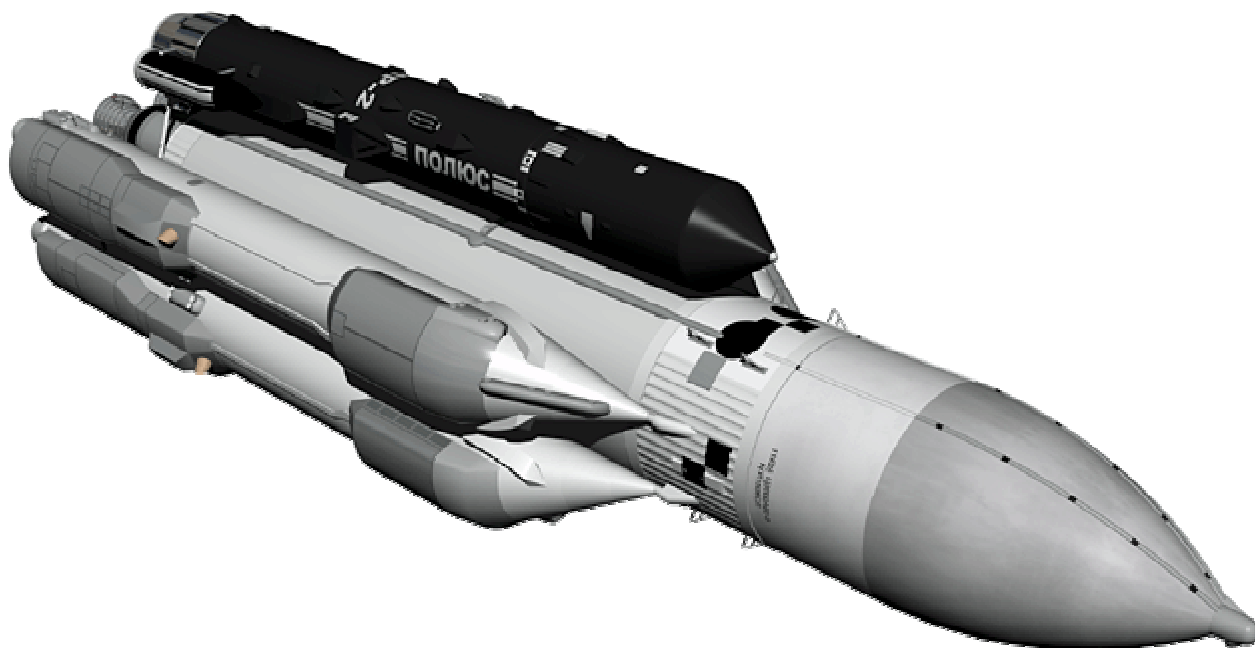
Параллельно со «Скифом-ДМ» шла подготовка и РН 11К25 №6СЛ. Сборка пакета проводилась на технической позиции с 18 ноября 1986 г. С 3 декабря по 21 января были выполнены комплексные проверки. Подготовка в монтажно-заправочном корпусе РН началась 22 января.

15 января 1987 г. прошло заседание технического руководства, рассмотревшего готовность «Скифа-ДМ» к запуску. Было отдано распоряжение приступить к операциям заправки аппарата топливом, газами, монтажу на нем химических источников энергии, подготовке и стыковке его с РН и вывозе на УКСС. В последней декаде января «Скиф-ДМ» был перевезен на заправочную станцию 11Г141 на площадке 91А (западнее пусковых установок 90-й площадки в самом конце «левого фланга» космодрома), где аппарат заправили компонентами топлива (несимметричным диметилгидразином и азотным тетраоксидом), сжатыми газами. Затем аппарат перевезли в здание монтажно-заправочного комплекса 11П593 на площадке 112А. Там **3 февраля 1987** г. «Скиф-ДМ» был состыкован с РН 11К25 «Энергия» №6СЛ. 11 февраля комплекс 14А02 вывезли на универсальный комплексный стенд-старт 17П31 на 250-й площадке. Там начались предстартовые совместные испытания. Продолжалась и доделка УКСС.

Реально комплекс 14А02 был готов к запуску лишь в апреле. Подготовка комплекса к штатной работе на стенде-старте проводилась в три этапа в период с 11 февраля по 15 мая 1987 г. На первом этапе (с 11 февраля по 28 марта) выполнили комплексные проверки доработанных агрегатов и систем стенд-старта с ракетой, проверку дополнительных режимов тестирования, замену технологических приборов и ввод в эксплуатацию системы управления комплексом. Второй этап (с 17 по 28 марта) включал «черновой» цикл испытаний ракетного комплекса, в т.ч. проверку на электромагнитную совместимость радиосистем ракеты и «Скифа-ДМ». На третьем

² Министр Общего машиностроения с июля 1989 по ноябрь 1991 года.

этапе (с 29 марта) проводился «чистовой» цикл испытаний ракеты, устранение всех выявленных замечаний, включая доработку и замену технического полетного задания на штатное.



Все это время с начала февраля ракета с аппаратом простояла на пусковом устройстве. «Скиф-ДМ» был полностью заправленный топливом, надутый сжатыми газами и снаряженный бортовыми источниками энергопитания. За эти три с половиной месяца ему пришлось перенести самые экстремальные климатические условия: температуру от -27 до +30°C, вьюгу, мокрый снег, дождь, туман и пыльные бури. Однако аппарат выстоял. За 100 суток стояния на УКСС черный «Скиф-ДМ» на боку белоснежной «Энергии» стал привычной деталью пейзажа Байконура.



«Высокий» визит накануне старта

16 апреля состоялось заседание технического руководства, рассмотревшего ход подготовки комплекса 14A02 к запуску. Старт был намечен на начало мая. Однако его сроки зависели уже не от техники, а от более высоких

инстанций. На Байконуре ждали генерального секретаря КПСС Михаила Сергеевича Горбачева. Главным пунктом в посещении «космической гавани СССР» должен был стать осмотр РН «Энергия» с КА «Скиф-ДМ». Пускать при Горбачеве «Энергию», в общем-то, не собирались. Опасались «генеральского эффекта». Но носитель и аппарат должны были находиться в состоянии 2 суточной готовности, дабы, если вдруг возникнет необходимость, провести пуск и при высоком госте.

Правда, программа полета КА продолжала урезаться. На то были веские политические причины. Горбачев целенаправленно использовал тезис о мирном космосе и неоднократно публично поносил американскую программу СОИ и планы милитаризации космоса. Видимо, под действием этих новых веяний в верхнем эшелоне партийной власти сложилась группировка, выступившая против демонстрации летных возможностей прототипа орбитальной лазерной станции. Как вспоминает Ю.П.Корнилов: «...*Опасаясь скомпрометировать миротворческие заявления руководства страны, Госкомиссия отменила всю программу научно-исследовательских работ на орбите на борту КА «Полюс». При желании ее вполне можно было бы трактовать как попытку создать оружие в космосе...*»

На основании этих политических решений Госкомиссия по пуску «Скифа-ДМ» в феврале 1987 г. отменила в программе полета аппарата все отстрелы мишеней, испытания БРЛС и СНУ, выброс ксеноново-криптоновой газовой смеси через СБВ. Решили лишь вывести «Скиф-ДМ» на орбиту, а через месяц свести его в атмосферу над пустынным районом Тихого океана. Что подумали бы в США о таком огромном, но молчащем аппарате - трудно сказать. Пожалуй, здесь было бы не меньше подозрений, чем в случае отстрела мишеней и выброса газовых облаков.

20 апреля руководством по подготовке к запуску комплекса 14А02 было принято окончательное решение о незадействовании мишеней М1 при полете «Скифа-ДМ». Все 7 мишеней М1 решили снять прямо на стартовом столе. Но 27 апреля от этих планов отказались, так как такая операция была сопряжена с очень большим риском: нужно было снять крышку бокового блока ББ-1 весом 96 кг и три мишени М5, стоящие в той же внутренней обойме блока и снаряженные 50 кг взрывчатых веществ системы отстрела. И все эти операции выполнить на необорудованной для этого площадке на высоте 11 м над стартовым столом, рядом с полностью запрограммированным КА.

Теперь программа полета «Скифа-ДМ» включала в себя лишь десять наиболее «безобидных» экспериментов: четыре военно-прикладных и шесть геофизических. 3 мая были продлены сроки хранения систем и агрегатов аппарата 17Ф19ДМ №18201, которые истекли за время трехмесячного нахождения «Скифа-ДМ» на УКСС (система СТР, химических батарей, пружинных толкателей).

Но вот после затянувшихся ожиданий высокий гость наконец почтил своим вниманием Байконур: 11 мая 1987 г. Горбачев прилетел на космодром. 12 мая он знакомился с образцами космической техники, в т.ч. и военной. Интересно об этом осмотре рассказал в книге своих воспоминаний заместитель начальника космодрома Байконур генерал-майор Анатолий Павлович Завалишин:

«...К окончанию осмотра и доклада вся процессия приблизилась к зоне космических средств боевого применения. А.А.Максимов сказал, что здорово устал (можно было устать даже от волнений), и попросил меня продолжить экскурс, объявив, что лучше меня этой техники никто не знает. Я не стал упираться и сразу же продолжил доклад. Объяснил назначение и фактические недостатки спутника ИС, при этом не забыв сообщить о боязни-неприязни к этому старому спутнику леди Тетчер. Далее перешел к одиночному спутнику системы «Наряд» и охарактеризовал первый макет спутника для противоракетной обороны, идею которого предлагал в свое время В.Н.Челомей, а разработку в данное время осуществлял Д.А.Полухин. Горбачева заинтересовал макет спутника активного противодействия. Увидев это, я сразу же обратился с просьбой о разрешении проверки выбранного принципа, напомнив, что США уже проводили эксперименты системы ASAT с уничтожением своих отработавших спутников. Обещал, что придумаем любую легенду и обставим эксперимент так, что и «комар носа не подточит». Но Горбачев советовал провести все испытания и проверку принципа нацеливания и управления не в космосе, а в направлении центра Земли (под землей). Я с таким поворотом не мог согласиться, вступил в полемику, напомнив генсеку, что политика политикой, а нужно иметь оружие, которое хотя бы не уступало по характеристикам существующим образцам техники вероятного противника. Напомнил о второй мировой войне и о первоначальном отношении к «катюшам», но Горбачев пустился в путаные многословные объяснения, итогом которых был вежливый, но твердый отказ. Присутствующие гости и командование в разговор не вмешивались и не высказывали свое мнение и отношение к данному вопросу.

Военное ведомство понимало, что система «Энергия - Буран» для выполнения своих защитных функций очень дорога и к тому же уязвима. Поэтому оно поддерживало проект Д.А. Полухина и санкционировало создание нескольких экспериментальных установок типа «Наряд». Суть проекта: для решения стратегической задачи (защиты Советского Союза от внезапного массированного ядерного удара) конструктор предложил вариант создания космического эшелона противоракетной обороны страны на основе ракет-перехватчиков (боевых

ракет, установленных в шахтные пусковые установки, с боевыми космическими головками, т.е. с космическими спутниками-штурмовиками, поражающими цель, находящуюся на Земле, в воздухе, на околоземной орбите или сходящую с орбиты на Землю). Развернутая противоракетная оборона могла с успехом защищать Землю от метеоритов и больших обломков каких-либо звезд, планет и т.д. ...

Генеральный секретарь ЦК КПСС остался очень доволен увиденным и услышанным. Время посещения-беседы с гостями в два раза превысило предусмотренное. В заключение М.С. Горбачев посетовал: «Очень жаль, что не знал всего этого до Рейкьявика!»

Однако главным пунктом поездки Горбачева по космодрому помимо наблюдения запуска «Протона» с КА «Горизонт» был осмотр «Энергии» со «Скифом-ДМ». Тут то и всплыли все те противоречия и противоборства в аппарате ЦК КПСС, от которых зависели судьбы отечественных космических программ. Вот как о приезде Горбачева на пусковую установку РН «Энергия» рассказывал ее главный конструктор Борис Иванович Губанов:

«14 мая 1987 г. Телеграфное Агентство Советского Союза сообщило, что в период 11-13 мая Генеральный секретарь ЦК КПСС М.С. Горбачев находится на космодроме Байконур и в городе Ленинске. В ходе пребывания в этих местах он имел многочисленные встречи и беседы с учеными, специалистами, рабочими, инженерно-техническими работниками, а также жителями города.

...Наша ракета-носитель «Буран» с макетом полезного груза «Полюс» стояла на стартовом столе только что построенного универсального стенда-старта в двухсуточной готовности к пуску и к этому времени примерно полтора месяца содержалась в режиме подготовки, который включал в себя «чистовой цикл» непрерывных частичных и полных проверок. Проверки в течение двадцати - двадцати пяти суток происходили уже в ожидании приезда руководства. О том, что приедет Генсек, испытателям никто не говорил. Но когда проверки превратились в бессмысленное повторение и расход ресурса аппаратуры и обслуживающей техники, нам намекнули на причину «творческой работы». Так называемая двухсуточная готовность - это, по сути, начало заправки ракеты компонентами, начиная с захолаживания емкостей, баков и магистралей.

М.С. Горбачев прилетел самолетом во второй половине дня 11 мая. На посадочной полосе «Бурана» его встречали министры и главные конструкторы. На «левом фланге» Байконура была показана космическая техника разнообразного назначения.

На стенд-старт Горбачев приехал утром 12 мая. Весь состав руководителей страны перемещался по космодрому на автобусах, которые использовались для перевозки космонавтов. Докладывать по нашей мощной ракете было поручено мне. В.П. Глушко был в числе сопровождающих и у него в этом показе была своя миссия: он должен был делать заключительный доклад по совокупности разработок НПО «Энергия». Выйдя из автобуса, поздоровавшись с встречающими, Горбачев сказал, обращаясь ко мне: «Политбюро не разрешит вам пуск этой ракеты...» Ошарашенный этим, я не стал уточнять или пытаться понять причину такого сформировавшегося у него решения. Заявление от имени верховного органа было, видимо, заранее обсуждено. Видимо, были и какие-то доводы. Не было смысла начинать знакомство с этой выстраданной техникой со споров и доказательств правоты. Это произошло как-то быстро, и значение его слов осозналось позже. Поэтому я сразу приступил к докладу о ракете - габариты, масса, назначение систем, особенности, водород, криогенная температура, газовый лоток, мощность двигателей, сравнимая с Красноярской гидроэлектростанцией, расход воды на охлаждение лотка, равный секунднему расходу водоподачи Москве...

Слушали внимательно, по ходу задавали вопросы. Поразила температура газового потока работающих двигателей. Обходили большой толпой ракету по часовой стрелке. Примерно на четверти окружности Горбачев задумался и сказал: «Надо обсудить...». Через полкруга: «Давайте серьезно подумаем...». Из моего доклада М.С. Горбачеву почему-то запомнилось, что при заправке водородного бака полюса верхнего и нижнего днищ сходятся, то есть длина бака уменьшается на 250 мм. На третьей четверти окружности пояснения ему о траектории движения и безопасности по трассе полета ракеты давал О.Н. Шишкин. Потом всем выездным составом Политбюро и командования космических сил поднялись на площадку обслуживания дренажно-заправочной башни (мачты). Осмотрели с высоты верхней точки ракеты все сооружения обеспечения компонентами, технологические сооружения, командный пункт, трассы управляющих связей...

М.С. Горбачев на башне начал задавать вопросы, которыми ранее нас непрерывно «бомбил» А.А. Максимов. Стало ясно, что фраза при вступлении на стенд-старт имеет свою историю. Объяснили, рассказали, никто не вмешивался. Последней фразой, уже в лифте, спускаясь вниз, Михаил Сергеевич предложил: «Мы Вам дадим еще месяца два - три, чтобы еще все проверили-перепроверили, и тогда...». «Тогда ко всему этому будут инфаркты. Так нельзя работать - люди падают у своих рабочих пультов, работая практически без отдыха. Мы все проверили, обсудили - остались только те проблемы, которые проверяются полетом», - старался я донести тяжесть бессонных ночей испытателей. Выйдя из лифта, по дороге к автобусу он наконец произнес: «Сегодня решим - кворум бюро мы имеем.»

... Во время обеда, просто и немногословно, было дано разрешение на пуск. Политбюро дало разрешение. Мы немедленно среагировали и передали команду: «Пуск назначен на 15 мая».

13 мая во Дворце офицеров состоялась встреча Горбачева с военными и гражданскими работниками Байконура. Горбачев говорил долго, хвалил работников космодрома и создателей космической техники. Со стартом «Энергии» М.С. не торопился, предложил сперва разобраться во всех проблемах и лишь при полной уверенности провести пуск такой сложной и дорогой системы. Не забыл в своей речи Горбачев пройтись и по «милитаристским кругам Запада». Он заявил:

«...Наш курс на мирный космос не признак слабости. Он является выражением миролюбивой внешней политики Советского Союза. Мы предлагаем международному содружеству сотрудничество в освоении мирного космоса. Мы выступаем против гонки вооружений, в том числе и в космосе... Наши интересы тут совпадают и с интересами американского народа, и с интересами других народов мира. Они не совпадают с интересами тех, кто делает бизнес на гонке вооружений, хочет добиться через космос военного превосходства... Всякие разглазольствования о защите от ядерного оружия - это величайший обман народов. Именно с этих позиций мы и оцениваем так называемую Стратегическую оборонную инициативу, которую стремиться осуществить американская администрация... Мы категорически против переноса гонки вооружений в космос. Мы видим свой долг в том, чтобы показать серьезную опасность СОИ всему миру...»

Как написал позднее Губанов, «Последний тезис Горбачева отвечал нам на все вопросы относительно нашего будущего. Стало ясным, что ждет «Энергию». Л.Н.Зайков после моего приглашения Горбачеву побывать на первом пуске «Энергии» сказал мне: «Неужели тебе не ясно, что, если останется Михаил Сергеевич на пуск и произойдет авария, то весь мир будет говорить, что даже Генсек не помог, а если все будет в норме, о скажут, что Генсек заворачивает гонку вооружений?..» Ясно было особенно последнее. Времена Н.С.Хрущева и Л.И.Брежневца ушли далеко - мы перестаем укреплять ядерный щит. Вот почему нужно было решение Политбюро на пуск «Энергии» - сверлила голову мысль...»

14 мая М.С.Горбачев улетел с Байконура. До старта «Энергии» со «Скифом-ДМ» оставались сутки. Однако независимо от результатов того пуска дальнейшая судьба всего «скифова племени» была решена. И происшедший при запуске аппарата отказ, помешавший его выходу на орбиту, стал лишь лишним аргументом «против».

Ночной старт

После всех сокращений программы полета «Скифа-ДМ» в ней остались лишь 10 экспериментов: четыре военно-прикладных (ВП) и 6 геофизических (А и ГФ). Эксперимент ВП1 был посвящен отработке схемы выведения крупногабаритного КА по безконтейнерной схеме. В эксперименте ВП2 проводились исследования условий выведения крупногабаритного КА, элементов его конструкции и систем. Экспериментальной проверке принципов построения крупногабаритного и сверхтяжелого КА (унифицированный модуль, системы управления, терморегулирования, электропитания, вопросы электромагнитной совместимости) посвящен эксперимент ВП3. В эксперименте ВП1 планировалось отработать схему и технологию полета.

Программа геофизических экспериментов «Мираж» была посвящена исследованию влияния продуктов сгорания на верхние слои атмосферы и ионосферы. Эксперимент «Мираж-1» (А1) должен был проводиться до высоты 120 км на этапе выведения, Эксперимент «Мираж-2» (А2) - на высотах от 120 до 280 км при доразгоне, эксперимент «Мираж-3» (А3) - на высотах от 280 до 0 км при торможении).

Геофизические эксперименты ГФ-1/1, ГФ-1/2 и ГФ-1/3 планировалось проводить при работе двигательной установки ФСБ. Эксперимент ГФ-1/1 был посвящен генерации искусственных внутренних гравитационных волн верхней атмосферы. Целью эксперимента ГФ-1/2 было создание искусственного «динамо-эффекта» в земной ионосфере. Наконец, эксперимент ГФ-1/3 планировался для создания крупномасштабных ионообразований в ионо- и плазмосферах (дыр и дактов). Однако даже эти три оставшихся эксперимента ГФ были под вопросом: руководство полетом опасалось их проводить, чтобы не вызвать недовольство Кремля.

Схема выведения аппарата 17Ф19ДМ «Скиф-ДМ» №18201 15 мая 1987 года была следующая. Через 212 сек после контакта подъема на высоте 90 км сбрасывался головной обтекатель. Это происходило следующим образом: в Т+212 сек производился подрыв приводов продольного разъема обтекателя, через 0.3 сек происходил подрыв замков первой группы поперечного разъема ГО, еще через 0.3 сек подрывались замки второй группы. Наконец в Т+214.1 сек производился разрыв механических связей головного обтекателя и он отделялся.

В Т+460 сек на высоте 117 км производилось разделение аппарата и РН «Энергия». При этом предварительно в Т+456.4 сек подавалась команда на переход четырех маршевых двигателей РН на промежуточный уровень тяги. Переход занимал 0.15 сек. В Т+459.4 сек выдавалась основная команда на отключение маршевых двигателей.

Затем через 0.4 сек эта команда дублировалась. Наконец в T+460 сек выдавалась команда на отделение «Скифа-ДМ». Через 0.2 сек после этого включались 16 РДТТ увода. Затем в T+461.2 сек производилось первое включение РДТТ системы компенсации угловых скоростей СКУС (по каналам тангажа, рысканья и крена). Второе включение РДТТ СКУС, если такое требовалось, производилось в T+463.4 сек (канал крена), третье - в T+464.0 сек (по каналам тангажа и рысканья).

Через 51 сек после отделения (T+511 сек), когда «Скиф-ДМ» и «Энергию» уже разделяло 120 м, начинался разворот аппарата для выдача первого импульса («перевертон»). На этот маневр отводилось 200 сек. Во время этого разворота в T+565 сек подавалась команда на отделение донного обтекателя (скорость отделения 1.5 м/сек). Через 3.0 сек (T+568 сек) выдавались команды на отделение крышек боковых блоков (скорость отделения 2 м/сек) и крышки системы безмоментного выхлопа (1.3 м/сек). В конце маневра разворота происходила расчеховка антенн бортового радиолокационного комплекса, открытие крышек датчиков инфракрасной вертикали.

В T+925 сек на высоте 155 км производилось первое включение четырех ДКС тягой 417 кг. Время работы двигателей планировалось 384 сек, величина первого импульса 87 м/сек. Затем в T+2220 сек начиналось раскрытие солнечных батарей на ФСБ. Максимальное время раскрытия СБ составляло 60 сек.

Выведение «Скифа-ДМ» завершалось на высоте 280 км вторым включением четырех ДКС. Оно производилось в T+3605 сек (3145 сек после отделения от РН). Длительность работы двигателей составляла 172 сек, величина импульса - 40 м/сек. Расчетная орбита аппарата планировалась круговой высотой 280 км и наклоном 64.6°.

15 мая старт был намечен на 16:00 по летнему московскому времени. В этот день уже в 01:10 начался и в 02:40 завершился контроль исходного состояния «Скифа-ДМ». С 07:10 до 08:30 проводился ввод уставок и замер частоты телеметрической системы «Куб» аппарата. Во время заправки ракеты «Энергия», которая началась в 09:30, возникли технические неполадки. Сначала было зафиксировано падение давления из-за утечки гелия на входе в ракетный блок первой ступени (блок 30А). Для устранения неисправности на РН была накачена башня обслуживания. Эта операция заняла 2 часа. Как выяснилось, установленная в магистрали гелия уплотняющая прокладка не соответствовала требуемой по чертежу. На устранение дефекта ушло в целом около 6 часов. Часть времени было взято из предусмотренных циклограммой пуска «плановых задержек», но старт пришлось отложить на 5 часов. Затем, в процессе подготовки бака горючего второй ступени РН (блок Ц) после наддува его газообразным водородом не прошло закрытие одного из клапанов, отсекающих полость бака от заправочных магистралей. Было предположено, что многократное срабатывание клапана с большой скоростью перемещения тарели могло создать условие зависания вкладышей направляющей. Для закрытия клапана было предложено сработать рядом стоящим клапаном на верхнем днище бака. Удар при его работе должен был побудить к движению тарели «зависшего» клапана. Действительно, это привело к закрытию клапана.

Однако к этому моменту отставание от расчетного времени старта уже составляло пять с половиной часов. Лишь в 20:30 была объявлена часовая готовность. Затем в 20:55 начался набор стартовой готовности 17Ф19ДМ. За 15 минут до старта (21:15) включился режим подготовки системы управления «Скифа-ДМ». В T-8 мин была взведена автоматика двигательной установки и пиросредств. За 2 мин до пуска было получено заключение о готовности аппарата к запуску. В T-50 сек произошел отвод площадки обслуживания 2 ЗДМ. За 45 сек до старта включилась система дожига стартового комплекса. В T-14.4 сек произошло включение двигателей центрального блока, в T-3.2 сек прошел запуск двигателей боковых блоков.

В 21 час 30 минут (17:30 GMT) прошел сигнал «Контакт подъема», отошла площадка 3 ЗДМ, от «Скифа-ДМ» отделился переходный стыковочный блок. Огромная ракета ушла в ночное бархатно-черное небо Байконура.

Две ступени носителя отработали успешно. Через 460 секунд после старта «Скиф-ДМ» отделился от «Энергии» на высоте 110 км. При этом орбита, точнее - баллистическая траектория имела следующие параметры: максимальная высота 155 км, минимальная высота - (минус) 15 км, наклонение плоскости траектории к земному экватору 64.61°.

В процессе разделения без замечаний сработала система увода аппарата с помощью 16 РДТТ. Возмущения при этом были минимальны. Поэтому по данным телеметрической информации сработал лишь один РДТТ системы компенсации угловых скорости по каналу крена, что обеспечило компенсацию угловой скорости 0.1 °/сек по крену. Через 52 секунды после разделения начался маневр «перевертона» аппарата. Затем в T+565 сек произошел отстрел донного обтекателя. Через 568 сек была выдана команда на отстрел крышек боковых блоков и защитной крышки СБВ. Тут-то и случилось непоправимое: двигатели ДСО не остановили вращение аппарата после его штатного разворота на 180°. Несмотря на то, что «перевертон» продолжался, согласно логики работы программно-временного устройства прошло отделение крышек ББ и СНУ, раскрытие антенн системы «Куб», отстрел крышек датчиков инфракрасной вертикали. Затем, на вращающемся «Скифе-ДМ» включились двигатели ДКС. Не набрав нужной орбитальной скорости космический аппарат пошел по баллистической траектории и упал туда же, куда и центральный блок ракеты-носителя «Энергия» - в воды Тихого океана. Открылись ли панели солнечных батарей - не известно, но эта операция должна была пройти до момента входа «Скифа-ДМ» в земную атмосферу.

Программно-временное устройство аппарата работало при выведении исправно, и поэтому, скорее всего, батареи раскрылись.

Причины неудачи были выявлены на Байконуре практически сразу. В заключении по результатам пуска комплекса 14А02 говорилось:

«...Функционирование всех агрегатов и систем КА 17Ф19ДМ на участках подготовки к пуску, совместного полета с ракетой-носителем 11К25 №6СЛ, отделения от ракеты-носителя и автономного полета на первом участке довыведения на орбиту прошло без замечаний.

В дальнейшем на 568 секунде от срабатывания КП (контакт подъема) из-за прохождения непредусмотренной циклограммой команды системы управления на отключения питания усилителей мощности двигателей стабилизации и ориентации (ДСО), изделие потеряло ориентацию.

Таким образом, первый импульс доразгона штатной длительности 384 секунды выдавался при непогашенной угловой скорости (изделие совершило примерно два полных оборота по тангажу) и через 3127 секунд полета, вследствие неполучения требуемой скорости доразгона, совершило спуск в акваторию Тихого океана, в районе зоны падения блока «Ц» ракеты-носителя. Глубины океана в месте падения изделия 17Ф19ДМ составляют 2.5-6 км.

Отключение усилителей мощности произошло по команде блока логики 11М831-22М по получении метки от бортового программно-временного устройства (ПВУ) «Спектр 2СК» на сброс крышек боковых блоков и защитных крышек системы безмоментного выхлопа изделия 17Ф19ДМ.

Ранее на изделиях 11Ф72 эта метка использовалась для раскрытия панелей солнечных батарей с одновременной блокировкой ДСО.

При переадресовке метки ПВУ 2СК на выдачу команд на сброс крышек ББ и СБВ изделия 17Ф19ДМ НПО «Электроприбор» не учло завязку по электроцепям прибора 11М831-22М, блокирующего работу ДСО на весь участок выдачи первого корректирующего импульса. КБ «Салют» при анализе функциональных схем СУ разработки НПО «Электроприбор» также не выявило эту завязку...

Причинами невыведения изделия 17Ф19ДМ на орбиту являются:

а) прохождение непредусмотренной циклограммой команды СУ на отключения питания усилителей мощности двигателей стабилизации и ориентации в ходе программного разворота до выдачи первого импульса доразгона. Такая нештатная ситуация не была выявлена в ходе наземной отработки из-за непроведения головным разработчиком системы управления НПО «Электроприбор» на комплексном стенде (г. Харьков) проверки функционирования систем и агрегатов изделия 17Ф19ДМ по полетной циклограмме в реальном масштабе времени.

Проведение аналогичной работы на КИСе завода-изготовителя, в КБ «Салют» или на техническом комплексе было невозможно поскольку:

-заводские комплексные испытания совмещены с подготовкой изделия на техническом комплексе;

-комплексный стенд и электрический аналог изделия 17Ф19ДМ в КБ «Салют» были демонтированы, а оборудование передано для укомплектования штатного изделия и комплексного стенда (г. Харьков);

- технический комплекс не был оснащен предприятием НПО «Электроприбор» программно-математическим обеспечением.

б) Отсутствие в аппаратуре СУ разработки НПО «Электроприбор» телеметрической информации о наличии или отсутствии питания на усилителях мощности двигателей стабилизации и ориентации...»

В контрольных записях, которые делали самописцы при проведении комплексных испытаний, факт отключения усилителей мощности ДСО был аккуратно зафиксирован. Вот только времени на расшифровку этих записей не оставалось - все очень спешили запустить «Энергию» со «Скифом-ДМ».

При запуске комплекса 14А02 произошел курьезный случай. Енисейский Отдельный командно-измерительный комплекс №4 как и было запланировано приступил на втором витке к проведению радиоконтроля орбиты запущенного «Скифа-ДМ». Сигнал на системе «Кама» был устойчивый. Каково же было удивление специалистов ОКИК-4, когда им было объявлено, что «Скиф-ДМ», не завершив и первого витка по орбите, канул в воды Тихого океана. Оказалось, из-за непредусмотренный заранее ошибки ОКИК принимал информацию с совершенно другого космического аппарата. Подобное случается иногда с аппаратурой «Кама», имеющей очень широкую диаграмму направленности антенн.

К работе с аппаратом 17Ф19ДМ готовились очень многие. Вышли в море корабельные измерительные пункты, планировалось поднимать в воздух специальные самолетные лаборатории. Они должны были контролировать отделение мишеней, работу БРЛС и СНУ, выброс газовых облаков. Правда, после решения от 13 мая об ограничении объема проводимых целевых экспериментов количество участников работ со «Скифом-ДМ» серьезно сократилось.

Неудача при выходе на орбиту 17Ф19ДМ, естественно, огорчило его создателей. Ю.П.Корнилов вспоминал [3]:

«...Конечно, создатели «Скифа» пережили немало горьких минут: было очень обидно, что эта большая, напряженная и интересная работа закончилась так «скоропостижно». Давно сказано: «Не ошибается лишь тот, кто ничего не делает». Но понимание этого служит слабым утешением тому, кто знает - никакая техника, а тем более космическая, не терпит «волевых» методов создания. Это заставляет коллективы предприятий работать на пределе, а иногда и за пределами разумного риска. В этом и заключается, видимо, основной урок, преподнесенный нам «Полюсом».

Вся история с созданием «Полюса» свидетельствует о том, что в стране не существовало долгосрочной программы создания космической техники, отвечающей потребностям народного хозяйства. Не было у нас организации, заинтересованной в учете этик потребностей и, исходя из них, планировавшей развитие космической техники.

Руководство страны и отрасли было очень раздражено срывом запланированной программы (ведь при Горбачеве давались гарантии качественной подготовки изделий!). Надо ли говорить, что незамедлительно последовали «оргермы»: наказали многих причастных (и еще больше - не причастных) специалистов и руководителей всех рангов. Понесли наказания некоторые работники службы контроля, следившие за доработкой приборов и их испытаниями, кое-кого разжаловали или понизили в звании. Но, разумеется, никто не получил за свой лихорадочный и двухлетний ударный труд ни премий, ни наград. Сотни коллективов, создававших «Полюс», не удостоились и слова благодарности...»

Однако неудачный полет «Скифа-ДМ» дал очень много результатов. Прежде всего был получен весь необходимый материал по уточнению нагрузок на орбитальный корабль 11Ф35ОК «Буран» в обеспечение летных испытаний комплекса 11Ф36³. При запуске и автономном полете аппарата были выполнены все четыре военно-прикладных эксперимента (ВП-1, ВП-2, ВП-3 и ВП-11), а также часть геофизических экспериментов («Мираж-1» и частично ГФ-1/1 и ГФ-1/3). В Заключении по итогам пуска говорилось:

«...Тем самым, общие задачи пуска изделия 17Ф19ДМ, определенные задачами пуска, утвержденными МОМ и УНКС, с учетом «Решения» от 13 мая 1987 года по ограничению объема целевых экспериментов, были выполнены по числу решенных задач более чем на 80%.

Решенные задачи охватывают практически весь объем новых и проблемных решений, проверка которых планировалась при первом пуске комплекса 14А02.

Летными испытаниями комплекса 14А02 в составе РН 11К25 №6СЛ и КА 17Ф19ДМ были впервые:

- подтверждена работоспособность РН сверхтяжелого класса с асимметричным боковым расположением выводимого объекта;*
- получен богатый опыт наземной эксплуатации на всех этапах подготовки к старту сверхтяжелого ракетно-космического комплекса;*
- получен на основе телеметрической информации КА 17Ф19ДМ обширный и достоверный экспериментальный материал по условиям выведения, который будет использован при создании КА различного назначения и МКС «Буран»;*
- начаты испытания космической платформы 100-тонного класса для решения широкого круга задач, при создании которой был использован ряд новых прогрессивных компоновочных, конструктивных и технологических решений.»*

Прошли при пуске комплекса 14А02 испытания и многих элементов конструкции, которые использовались потом и для других аппаратов и ракет-носителей. Так, углепластиковый головной обтекатель, впервые испытанный в натуральных 15 мая 1987 года, использовался потом при запуске модулей «Квант-2», «Кристалл», «Спектр», «Природа», «Заря».

Неудача при запуске «Скифа-ДМ» сыграла, пожалуй, еще и плодотворную, миротворческую роль. Вот мнение известного эксперта по российской космонавтике Максима Вадиславовича Тарасенко [4]:

³ Индекс комплекса в составе ракеты-носителя 11К25 и орбитального корабля 11Ф35ОК «Буран».

«...Благодаря тому, что «Скиф» на орбиту не вышел, американская программа СОИ не получила мощного толчка для своего расширения... Все эти противоракетные космические системы, создававшиеся в ответ на аналогичные разработки США, были бы нарушением Договора о ПРО. Однако ни американская СОИ, ни ее советский аналог не дошли до этапа летных испытаний и, тем более, развертывания космических средств ПРО.

Все экзотические средства ПРО (лазерное, пучковое оружие и т.п.) по мере проработки продемонстрировали свою практическую несостоятельность, а разрядка советско-американских отношений в последующие годы привела к тому, что СОИ оказалась на грани полного краха. В 1989 году началось сокращение ее задач до реально достижимого уровня «обеспечения глобальной защиты от ограниченных ударов», а война в Персидском заливе в 1991 году сформировала благоприятную общественно-политическую обстановку для переориентации ее к идее обороны от ракетных ударов со стороны третьих стран или террористических формирований. После распада СССР российское руководство стало проявлять восприимчивость к этой идее и в феврале 1992 года Президент России Б.Н.Ельцин даже предложил США совместно разработать и эксплуатировать глобальную систему ПРО...»

P.S.

Некоторое время в КБ «Салют» еще продолжались работы над аппаратом 17Ф19Д «Скиф-Д1» №18101, старт которого в конце 1985 г. планировался на июнь 1987 г. Однако после потери интереса к программе у руководства страны, средств на программу стали выделять меньше, сроки пуска стали отодвигаться. Лишь к началу 1987 г. для «Скифа-Д1» на ЗиХе были изготовлены отсеки АФУ, ПСВ, ПСН, донный обтекатель, корпуса ПГО, ОДУ и боковых блоков целевого модуля. Корпуса остальных штатных отсеков целевого модуля планировалось изготовить к IV кварталу 1987 г.

Возникли проблемы и с созданием в казанском НПО «Радиоприбор» системы наведения и удержания и фотооптической системы слежения. В связи с этим первый заместитель министра Общего машиностроения Виталий Хуссейнович Догужиев⁴ еще **20 апреля 1987 г.** подписал решение о переносе сроков поставки стеновых комплектов СНУ и ССФО на 1989 г., а штатного комплекта - на 1990 г. С учетом этих сроков «Скиф-Д1» мог быть готов лишь к концу 1991 г. Проблемы с его системами решить не удавалось. По словам ведущего конструктора этой темы Ю.П.Корнилова, специалисты, работавшие над «Скифом», подходили к этому аппарату с чисто восточной философией Ходжи Насредина: к тому моменту, когда придет срок готовности «Скифа-Д» «или эмир умрет, или - ишак».

Так, в принципе, и произошло. В сентябре 1987 г. работы по теме 17Ф19Д в КБ «Салют» и ЗиХе были приостановлены, да так и не возобновились. Смягчение международных отношений в то же время и кризис в российской экономике привели к полному прекращению финансирования темы тяжелых боевых орбитальных станций в 1989 г. Закат «холодной войны» привел и к закату советских «звездных войн».

В 1988 г. КБ «Салют» предложило проект тяжелого производственного модуля ТМП на основе задела по аппаратам 17Ф19ДМ, 17Ф19Д и 17Ф111. При стартовой массе 101.9 т его масса на орбите составила бы 88 т, из которых 25 т приходилось бы на технологическое оборудование для производства в условиях микрогравитации (10^{-5} - 10^{-6} g) дорогих полупроводниковых материалов и кристаллов с геометрически совершенной кристаллической решеткой. На аппарате планировалось установить термоэлектрические печи типа «Кратер», прошедших испытания на модуле «Кристалл» орбитального комплекса «Мир». Для питания печей на ТМП планировалось установить большие солнечные батареи общей площадью 500 м², позаимствованные с аппарата 17Ф111 «Каскад». Доставка расходуемых материалов на ТМП было возможно как кораблями типа «Союз» и «Прогресс», так и Многоцветной авиационно-космической системой МАКС. Проект ТМП рассматривался в МОМе, а затем РКА в течение ряда лет, однако так и не был утвержден.

В **мае 1993 г.** были прекращены все работы над РН «Энергия» и ОК «Буран». Это стало последней точкой в истории «племени скифов».

Статья подготовлена на основании несекретных документов В.В.Палло, с которыми автора познакомил Михаил Логунов, а также интервью Ю.П.Корнилова, данное в мае 1997 г. Кроме того, в статье использована информация из книг «Ракетно-космическая корпорация «Энергия» им. С.П.Королева. 1946-96» (1996); «Государственный космический научно-производственный центр им. М.В.Хруничева. 80 лет» (1996); Б.И.Губанов «Триумф и трагедия «Энергии». Размышления главного конструктора», том 3: «Энергия» - «Буран»

⁴ Министр Общего машиностроения с апреля 1988 по июль 1989 года.

(1998); М.В.Тарасенко «Военные аспекты советской космонавтики» (1992); А.П.Завалишин «Байконурские университеты» (1999); Д.Комиссаров. «Ил-76. История самолета» (1995); «Конверсалт. Авиационный справочник» (1996); а также статьи Ю.П.Корнилов. «Неизвестный «Полюс» и В.В.Палло. «Программа КБ «Салют»: космические дали или космические миражи?», конференции fido7.ru.space